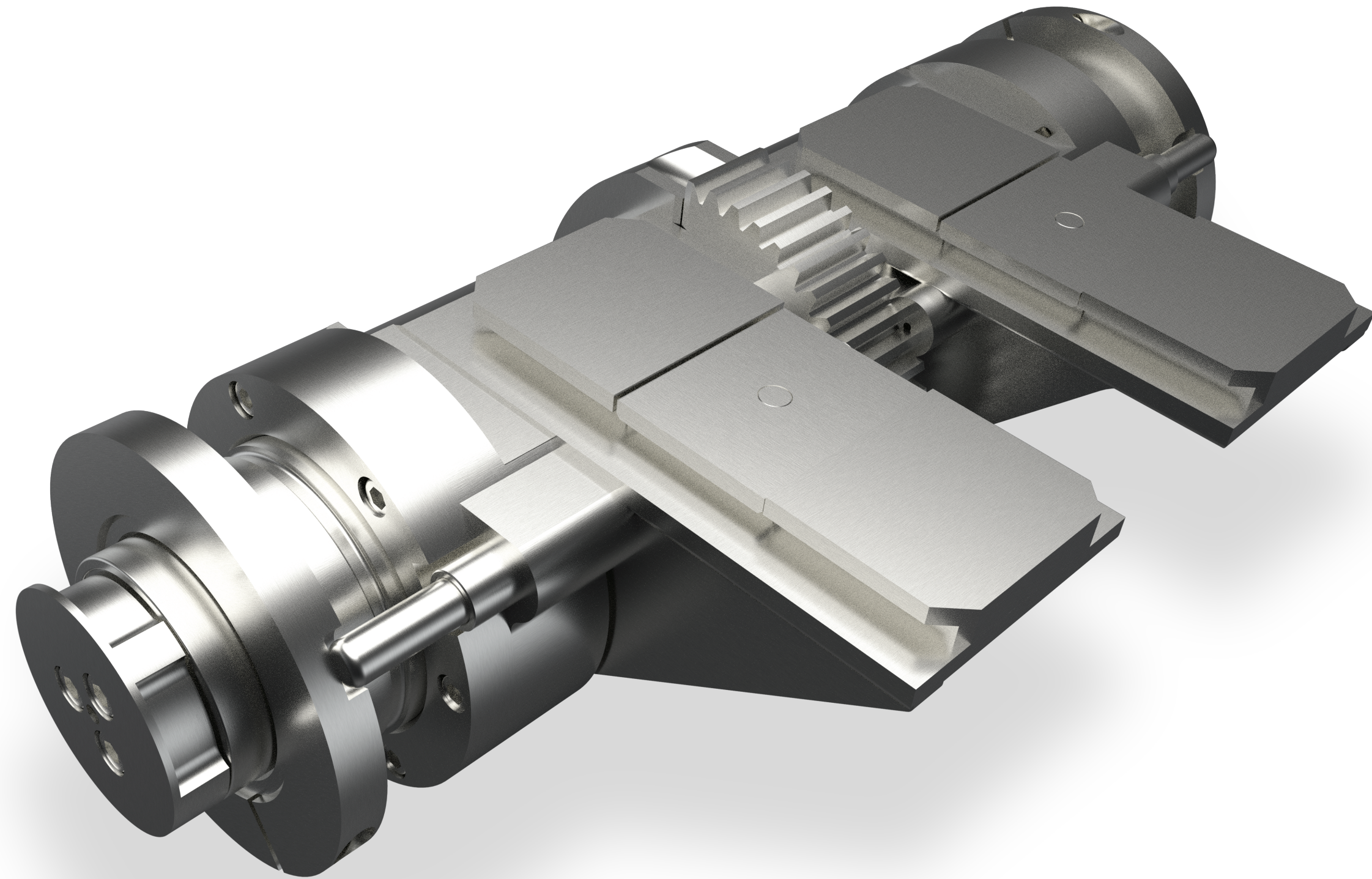


Catálogo

Mecanismos básicos

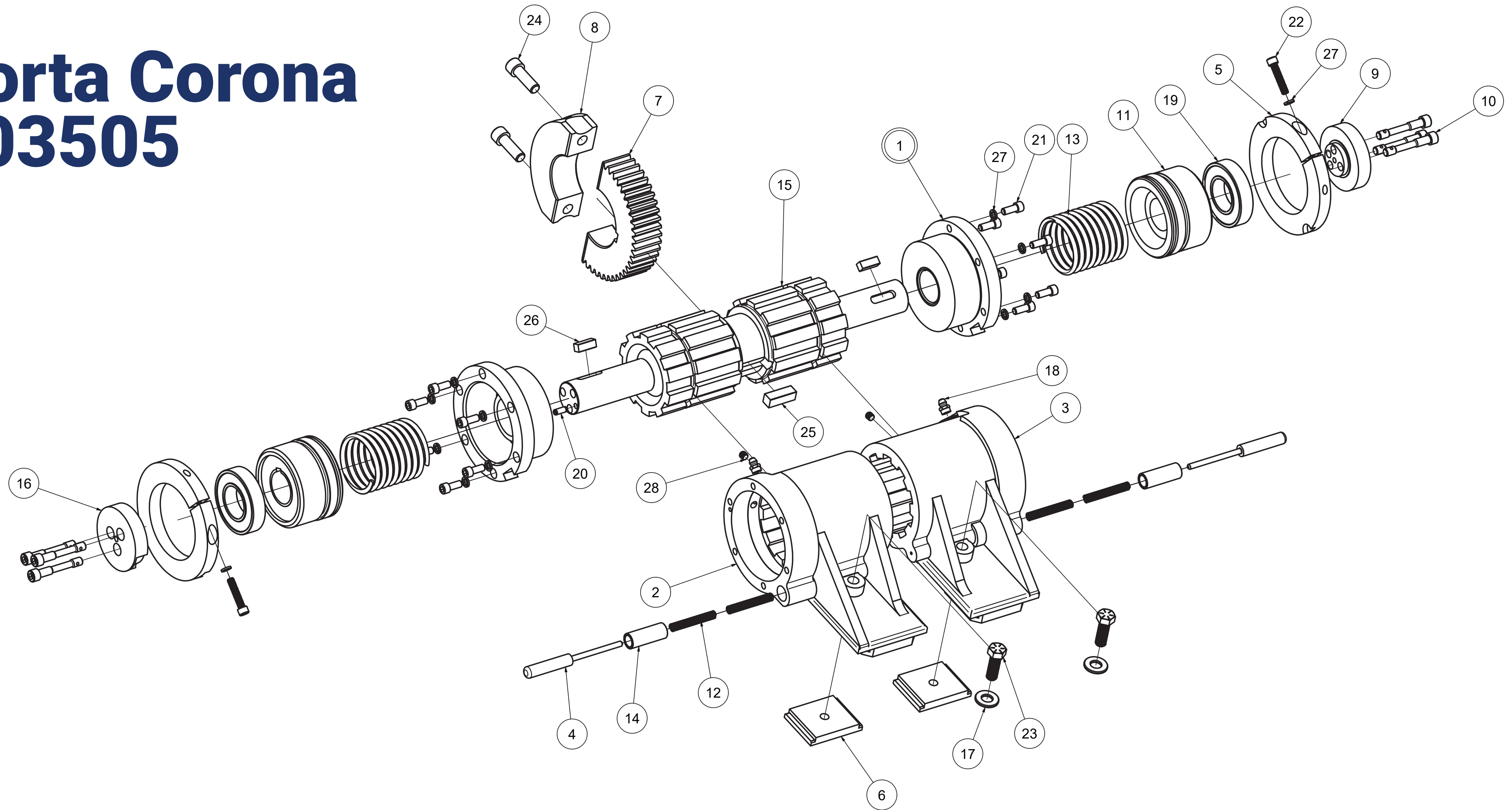
2024



Porta Corona

Tipo de Máquina	"E", "F" y "SF"
Número FAMA	303505
Número SAP	7000003554

Porta Corona 303505



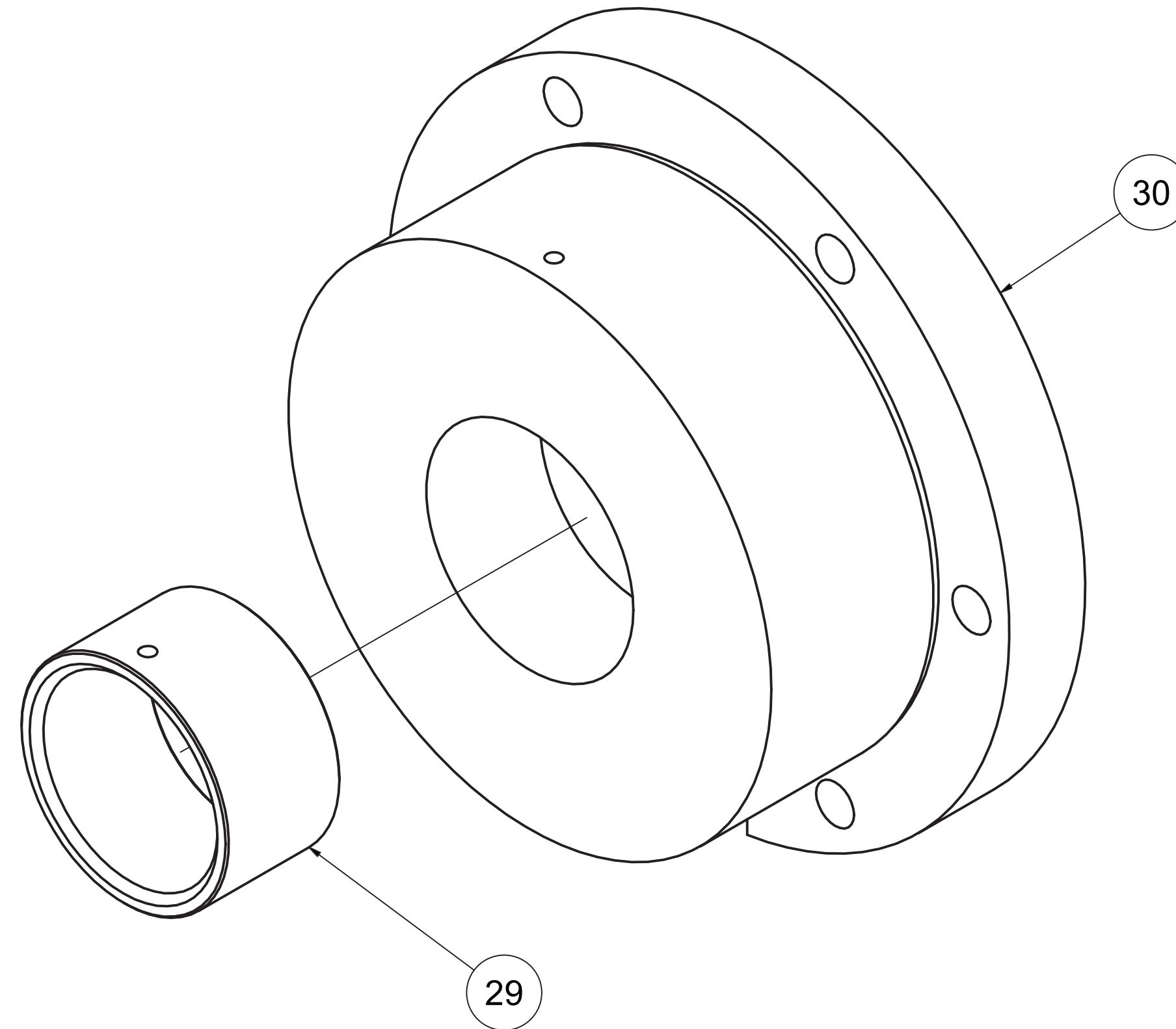
Porta Corona - 303505

IND	NO. FAMA	NO. SAP	DESCRIPCIÓN	CAN
1	303448	7000003600	TAPA DE CILINDRO	2
2	303452	7000002289	CILINDRO IZQUIERDO	1
3	303454	7000002290	CILINDRO DERECHO	1
4	303579	7000003004	EMBOLO	2
5	303585	7000003594	TUERCA	2
6	305693	7000018450	TUERCA "T"	2
7	305699	7000010546	SECTOR DE ENGRANE	1
8	305700	7000026681	GUIA DE ENGRANE	1
9	305702	7000026679	TAPA DERECHA	1
10	305704	7000003550	TORNILLO CON INSERTO	6
11	305709	7000026676	PISTON	2
12	308949	7000010015	RESORTE	4
13	308952	7000020339	RESORTE	2
14	308955	7000002408	CASQUILLO	2
15	308957	7000026140	VASTAGO	1

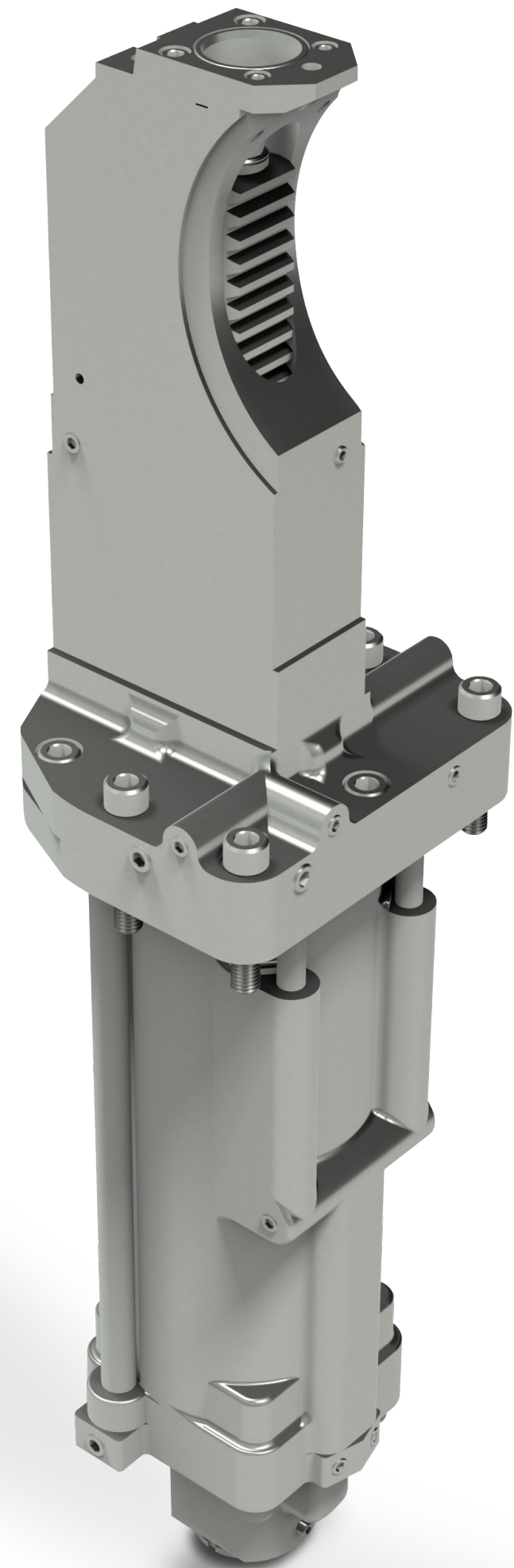
IND	NO. FAMA	NO. SAP	DESCRIPCIÓN	CAN
16	308958	7000026139	TAPA IZQUIERDA	1
17	4401053	7000022227	ARANDELA PLANA	2
18	-	9020004670	GRASERA	4
19	-	9020021704	RODAMIENTO	2
20	-	9020026717	ROLL PIN	1
21	-	9020026782	TORN. SOCKET	12
22	-	9020026783	TORN. SOCKET	2
23	-	9020054424	TORN. HEXAGONAL	2
24	-	9020063647	TORN. SOCKET	2
25	-	9020064691	CUÑA CUADRADA	1
26	-	9020064693	CUÑA CUADRADA	2
27	-	9020065703	ARANDELA	14
28	-	9020065931	TAPON	2

Sub ensamble - 303448

Porta Corona



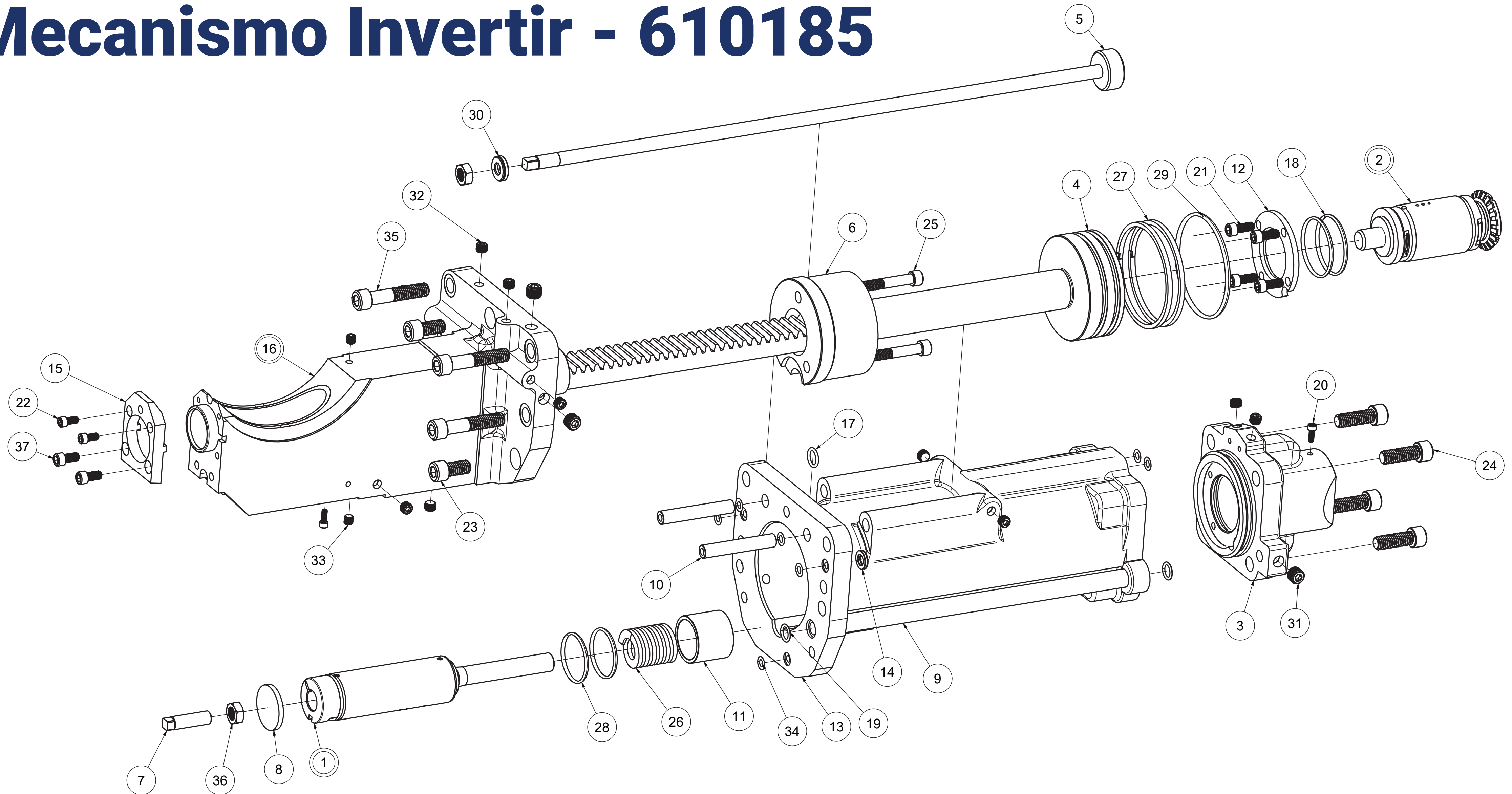
IND	NO. FAMA	NO. SAP	DESCRIPCIÓN	CAN
29	305712	7000026673	CASQUILLO PARA CABEZA DE CILINDRO	2
30	303431	7000026887	TAPA DE CILINDRO	2



Mecanismo Invertir

Tipo de Máquina	"E", "F" y "SF"
Número FAMA	610185
Número SAP	7000002749

Mecanismo Invertir - 610185

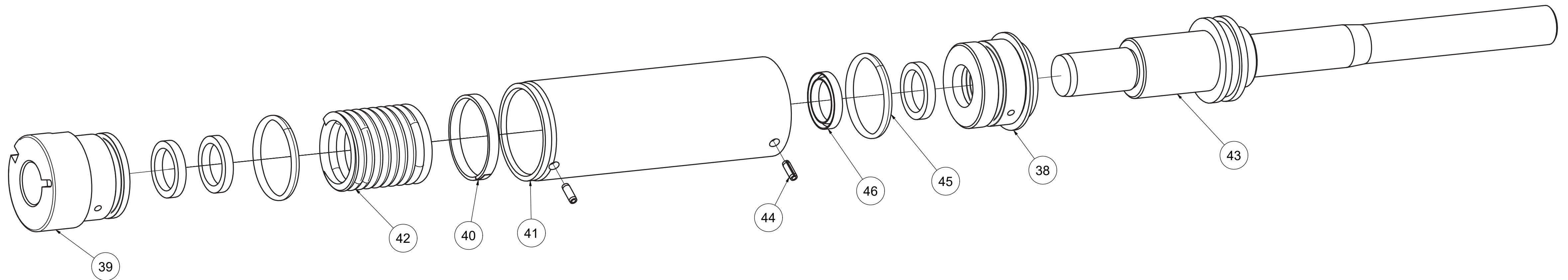


Mecanismo Invertir - 610185

IND	NO. FAMA	NO. SAP	DESCRIPCIÓN	CAN	IND	NO. FAMA	NO. SAP	DESCRIPCIÓN	CAN	IND	NO. FAMA	NO. SAP	DESCRIPCIÓN	CAN
1	218075	7000101639	CILINDRO DE AMORTIGUACION	1	16	610175	7000024793	CABEZA DE CILINDRO Y CASQUILLO	1	31	-	9020065929	TAPON SOCKET Ø1/4 ACERO	3
2	218135	7000103098	CARTUCHO DE AMORTIGUACION INFERIOR	1	17	-	902002605	O-RING D.I. 0.549"	1	32	-	9020065930	TAPON SOCKET Ø1/8 ACERO	11
3	303038	7000026934	CABEZA DE CILINDRO EXTERIOR	1	18	-	9020026038	O-RING DI 2.112"	2	33	-	9020065931	TAPON SOCKET Ø1/16 ACERO	3
4	304265	7000003585	VASTAGO Y EMBOLO	1	19	-	9020026064	O-RING D.I. 0.487"	2	34	-	9020066671	O-RING DI 0.364"	9
5	304266	7000003582	VASTAGO DE AJUSTE	1	20	-	9020026777	TORN. SOCKET No.10-24 Hs. x 1/2 LGO.	2	35	-	9020091628	TORN. SOCKET 1/2-13 Hs. x 2-1/2 LGO.	4
6	311636	7000023651	TAPA DEL CILINDRO	1	21	-	9020026782	TORN. SOCKET 5/16-18 Hs. x 3/4 LGO.	4	36	-	9020129591	CONTRATUERCA 1/2-20 Hs.	2
7	311641	7000003443	TORNILLO	1	22	-	9020026789	TORN. SOCKET 1/4-20 Hs. x 1/2 LGO.	2	37	-	9020146404	TORN. SOCKET 5/16-18 Hs. x 5/8 LGO.	2
8	311643	7000002446	COJIN	1	23	-	9020026793	TORN. SOCKET 1/2 x 13 Hs. x 1 LGO.	3					
9	311654	7000003444	TUBO PARA AIRE	1	24	-	9020063647	TORN. SOCKET 1/2-13 Hs. x 1-1/2 LGO.	4					
10	311655	7000003445	TUBO PARA ACEITE	2	25	-	9020063658	TORN. SOCKET 3/8-16 Hs. x 2-1/2 LGO.	3					
11	312191	7000002434	CASQUILLO	1	26	-	9020064534	RESORTE COMPRESION	1					
12	312729	7000002428	ANILLO RETEN	1	27	-	9020064632	ANILLO PISTON D.E. 4.000"	2					
13	314638	7000023275	CILINDRO	1	28	-	9020065551	O-RING DI 1.737"	2					
14	318024	7000063719	SELLO	3	29	-	9020065582	O-RING DI 3.734"	1					
15	318229	7000003521	TOPE PARA SOPORTE ANTIDEFLECTOR	1	30	-	9020065803	ARANDELA Ø3/8	1					

Sub ensamble - 218075

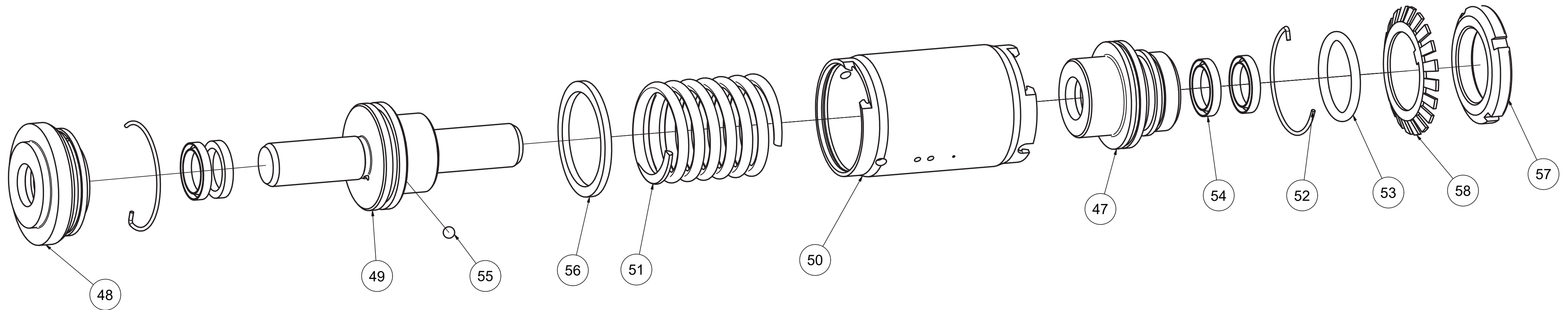
Mecanismo Invertir



IND	NO. FAMA	NO. SAP	DESCRIPCIÓN	CAN	IND	NO. FAMA	NO. SAP	DESCRIPCIÓN	CAN	IND	NO. FAMA	NO. SAP	DESCRIPCIÓN	CAN
38	217472	7000100540	TAPA INFERIOR	1	41	311628	7000023654	TUBO CILINDRO	1	44	-	9020063767	ROLL PIN 1/8 x 3/8 LGO.	2
39	217473	7000100541	TAPA SUPERIOR	1	42	312457	7000019883	RESORTE	1	45	-	9020065552	O-RING	2
40	310184	9020086555	PISTON RING	1	43	312727	7000098558	PISTON	1	46	-	9020090362	RETEN	4

Sub ensamble - 218135

Mecanismo Invertir



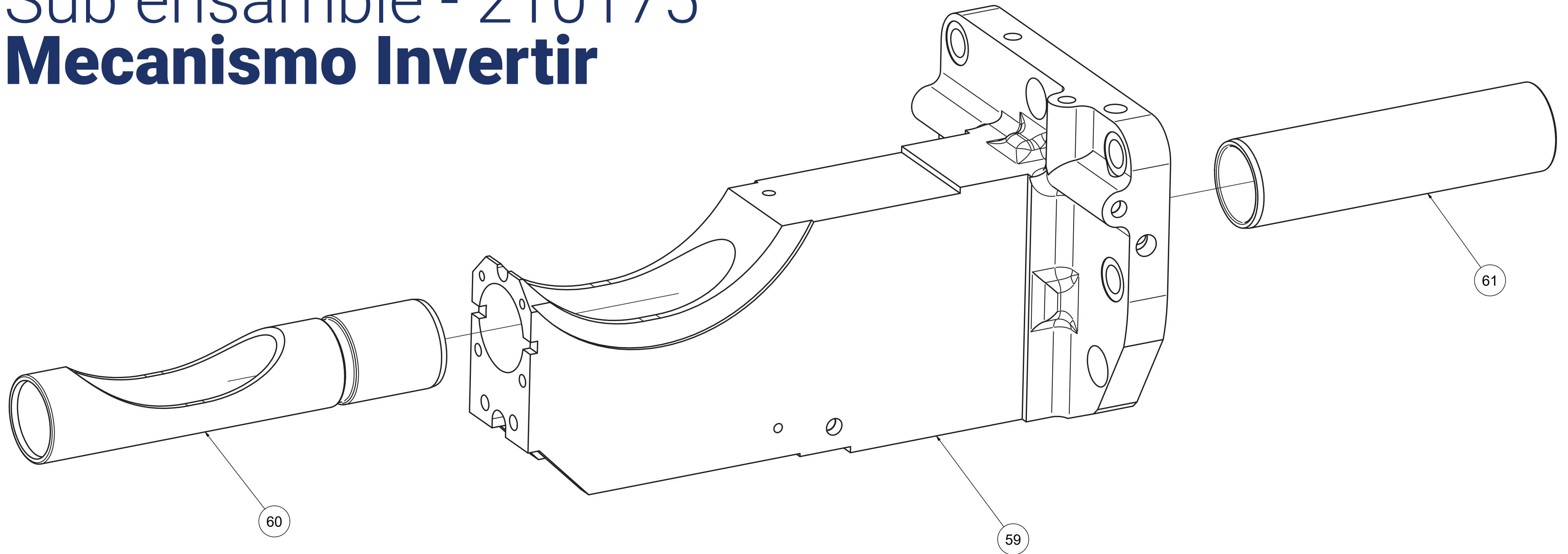
IND	NO. FAMA	NO. SAP	DESCRIPCIÓN	CAN
47	217558	7000103104	TAPA INFERIOR	1
48	217557	7000103105	TAPA SUPERIOR	1
49	217556	7000103106	VASTAGO INFERIOR	1
50	210903	7000027916	CAMISA INFERIOR CILINDRO	1

IND	NO. FAMA	NO. SAP	DESCRIPCIÓN	CAN
51	308643	7000020372	RESORTE	1
52	-	7000021053	ANILLO DE RETENCION 37MM	2
53	-	9020066673	O-RING D.I. 32MM	1
54	-	9020090362	RETEN	4

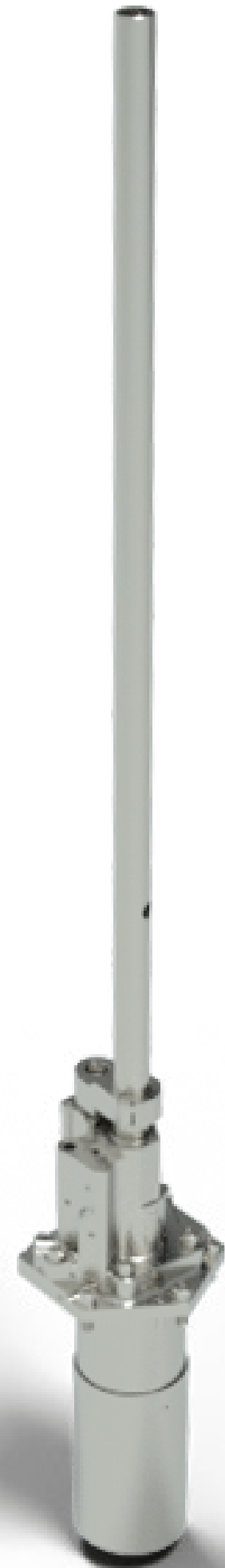
IND	NO. FAMA	NO. SAP	DESCRIPCIÓN	CAN
55	-	9020066498	BOLA 5MM ACERO	1
56	-	9020064634	ANILLO PARA PISTON SUPERIOR	1
57	-	9020042960	TUERCA PARA MANGUITO	1
58	-	9020064535	ARANDELA PARA RODAMIENTO	1

Sub ensamble - 210175

Mecanismo Invertir



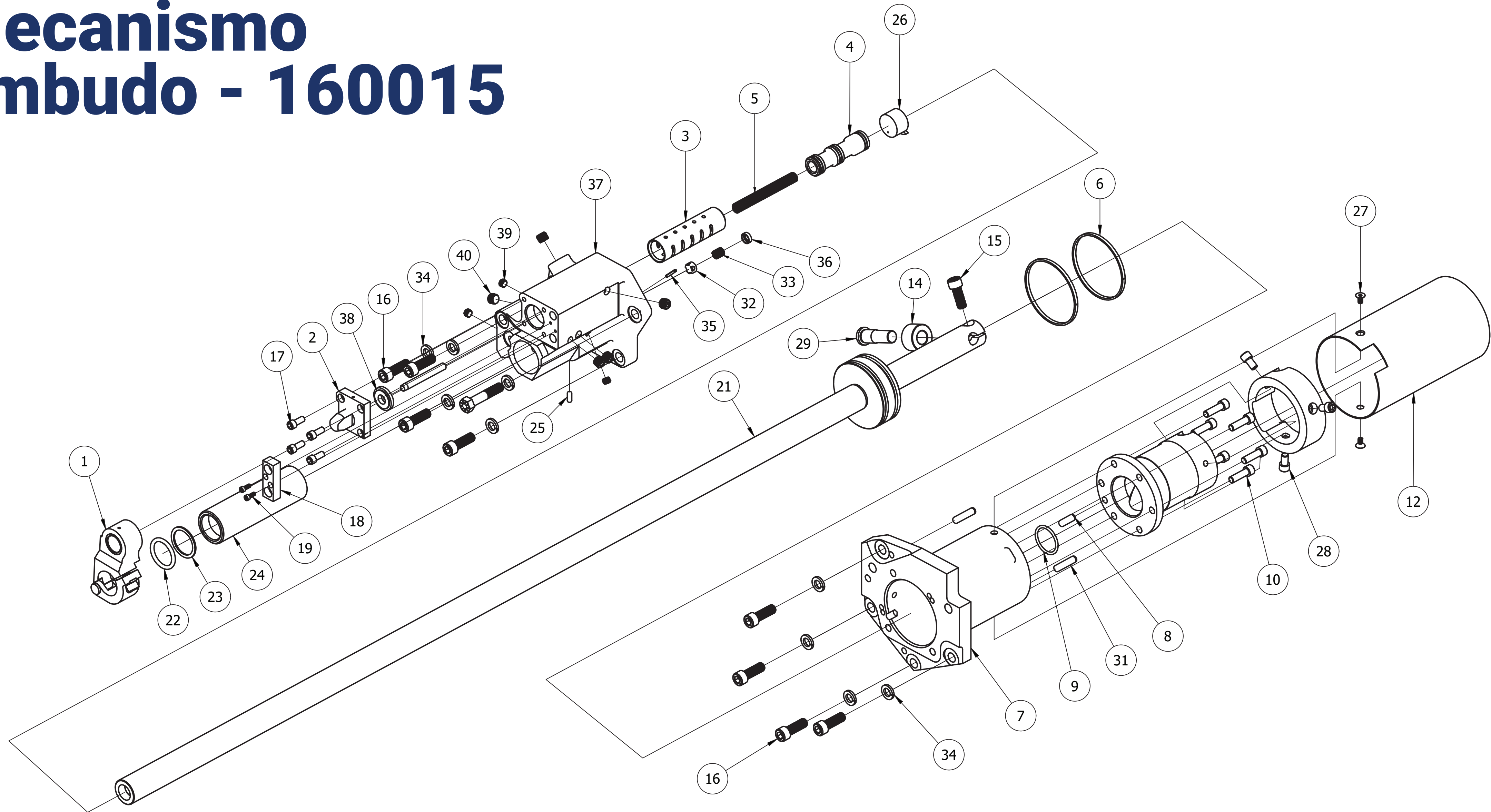
IND	NO. FAMA	NO. SAP	DESCRIPCIÓN	CAN
59	304263	-	CABEZA DE CILINDRO	1
60	610162	-	CASQUILLO SUPERIOR	1
61	312878	-	CASQUILLO INFERIOR	1



Mecanismo Embudo

Tipo de Máquina	"E"
Número FAMA	160015
Número SAP	7000028568

Mecanismo Embudo - 160015

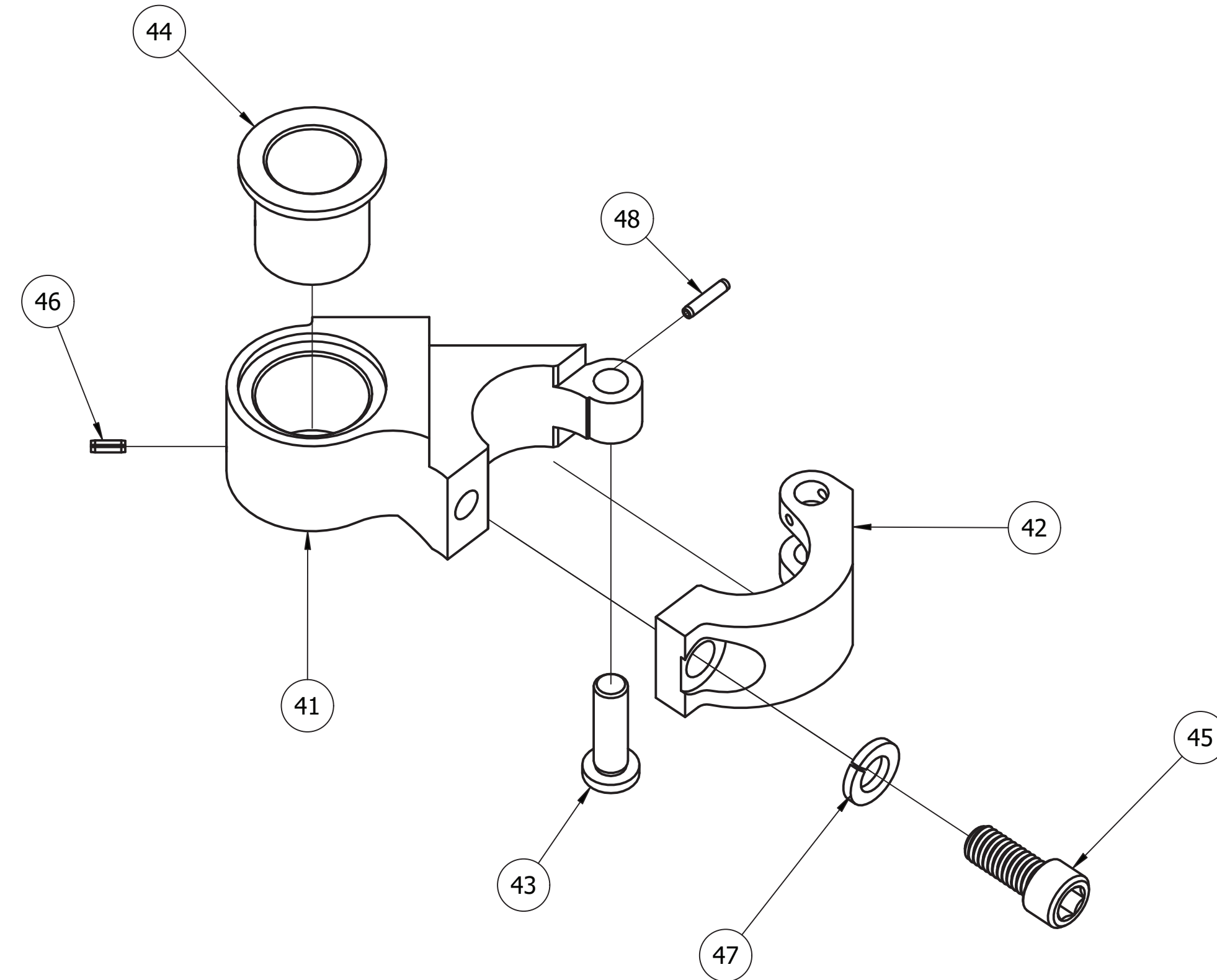


Mecanismo Embudo - 160015

IND	NO. FAMA	NO. SAP	DESCRIPCIÓN	CAN	IND	NO. FAMA	NO. SAP	DESCRIPCIÓN	CAN	IND	NO. FAMA	NO. SAP	DESCRIPCIÓN	CAN
1	160084	7000002476	BRAZO GUIA	1	16	-	9020063647	TOR. SOCKET	8	31	-	9020063762	PERNO	2
2	227953	7000020975	TAPA GUIA	1	17	-	9020026782	TOR. SOCKET	4	32	319390	7000019122	VALVULA CHECK	1
3	91618	7000010474	MANGA	1	18	160021	7000021691	BLOCK	1	33	1654	7000021604	RESORTE	1
4	227956	7000002225	VALVULA DE CARRETE	1	19	-	9020026777	TOR. SOCKET	2	34	-	9020046517	ARANDELA DE PRESION STD	9
5	91613	7000022016	RESORTE CHICO	1	20	-	9020064788	TOR. CAB. HEX.	1	35	-	9020015584	ROLLPIN	1
6	-	9020064632	ANILLO ESTAÑADO PARA PISTON	2	21	160014	7000028570	VASTAGO Y EMBOLO	1	36	101	7000002489	ARANDELA DE VALVULA DE RETENCION	1
7	160016	7000010662	CILINDRO Y CASQUILLO	1	22	-	9020026055	O-RING PARKER	1	37	302617	7000011764	TAPA DEL CILINDRO	1
8	-	9020063764	PERNO DOWEL	1	23	-	9020065583	BACKUP RING PARKER	1	38	227948	7000002224	AMORTIGUADOR	1
9	-	9020026057	O-RING PARKER	1	24	91631	7000024218	CASQUILLO	1	39	-	9020065948	TAPON SOCKET PARA TUBO	3
10	-	9020063664	TOR. SOCKET	6	25	-	9020063765	PERNO	1	40	-	9020065941	TAPON SOCKET	7
11	160017	7000002477	CAMA	1	26	160128	7000021678	TAPON CHICO	1					
12	160018	7000021692	RECIPIENTE DEL ACEITE	1	27	-	9020063564	TOR. SOCKET CAB. PLANA	2					
13	91607	7000010475	ANILLO	1	28	-	9020063666	TOR. SOCKET	3					
14	91614	7000003265	SEGUIDOR	1	29	91611	7000002765	PERNO	1					
15	-	9020063648	TOR. SOCKET	1	30	102643	7000022823	TUBO GUIA	1					

Sub ensamble - 160084

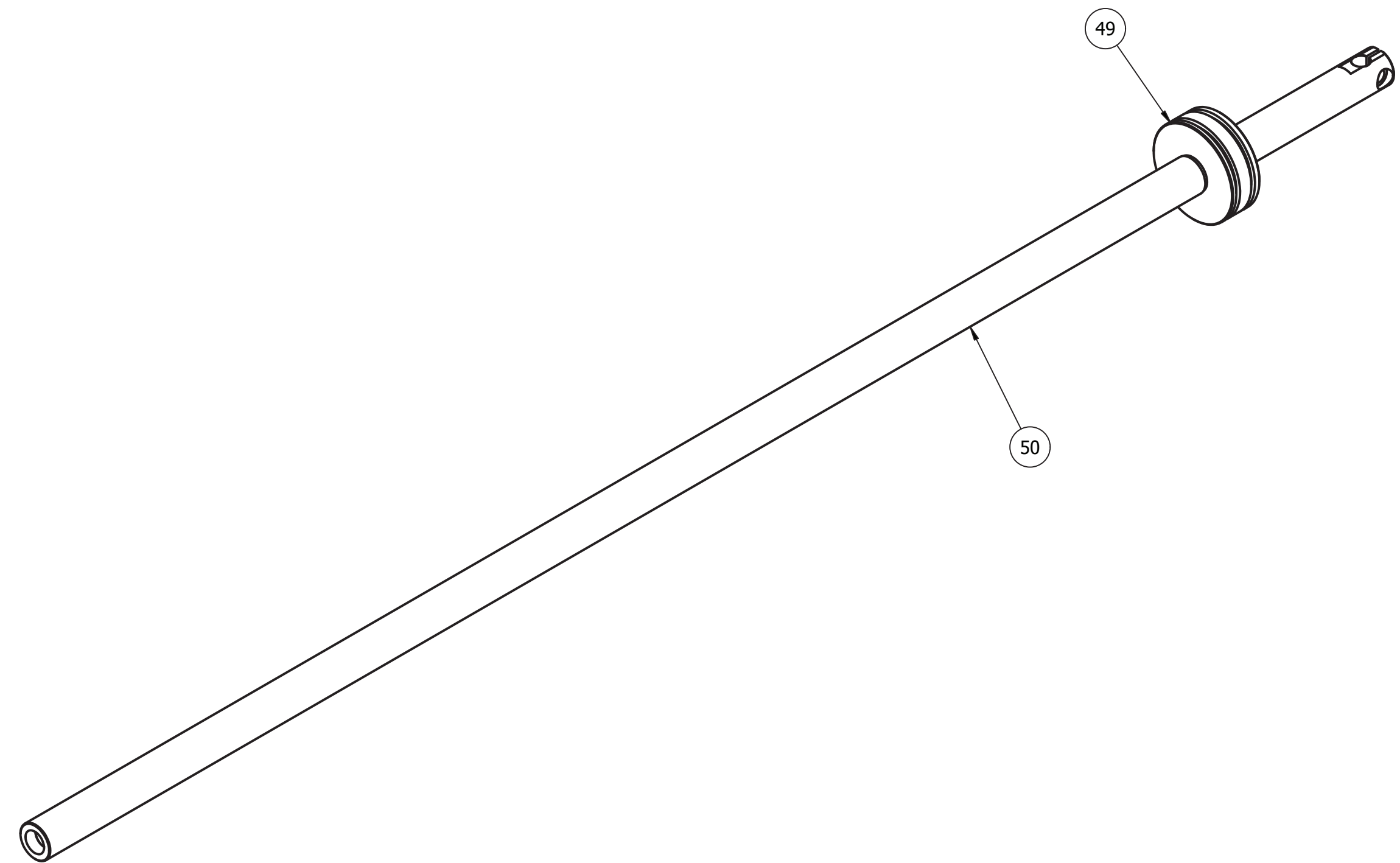
Mecanismo embudo



IND	NO. FAMA	NO. SAP	DESCRIPCIÓN	CAN
41	160112	7000021679	BRAZO GR.2	1
42	160038	7000021690	GRAPA	1
43	160039	7000021689	PERNO	1
44	160041	7000021688	CASQUILLO	1
45	-	9020026778	TORN. SOCKET	1
46	-	902006367	ROLLPIN	1
47	-	9020107008	ARANDELA DE PRESION	1
48	-	9020063829	ROLL-PIN	1

Sub ensamble - 160014

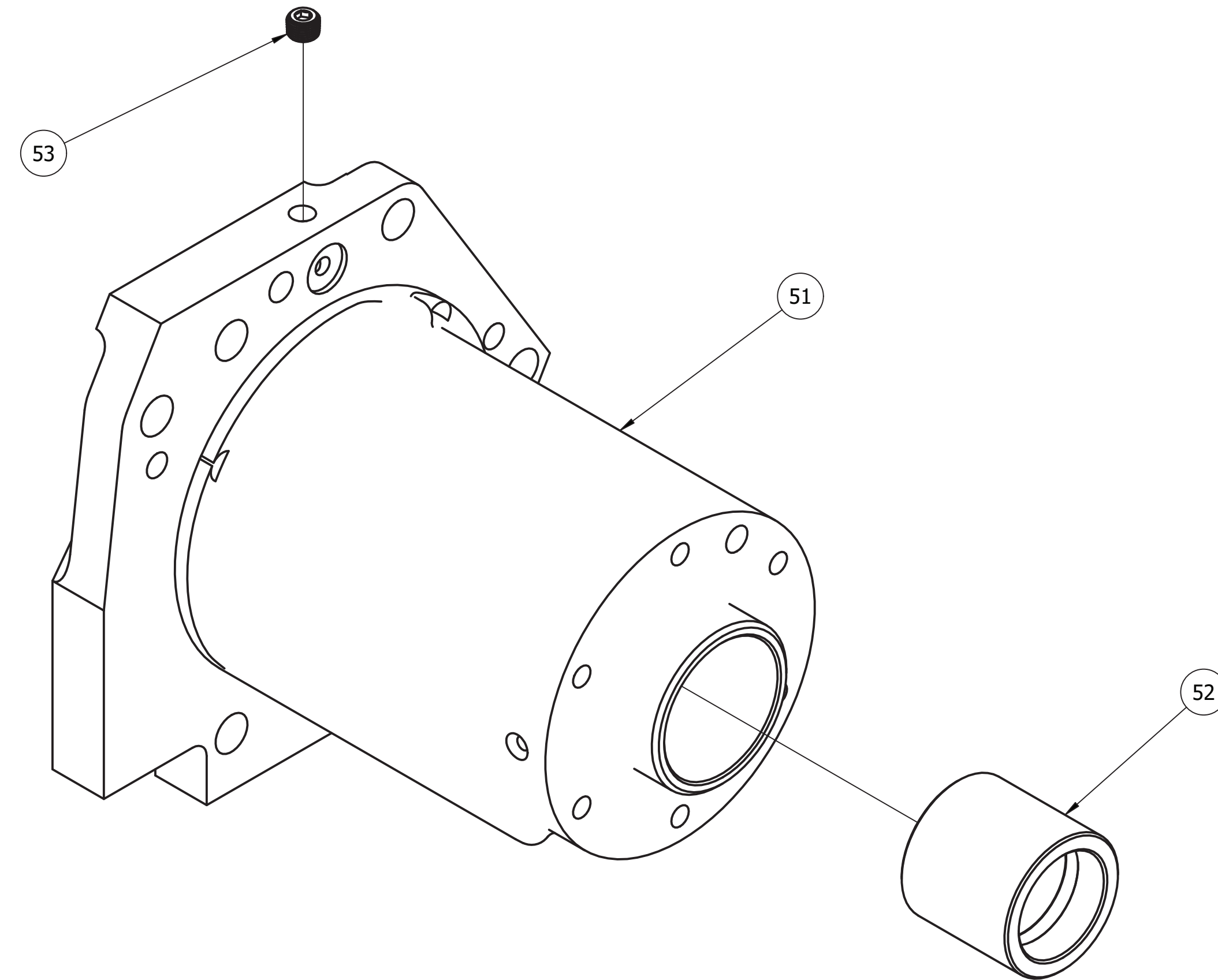
Mecanismo embudo



IND	NO. FAMA	NO. SAP	DESCRIPCIÓN	CAN
49	160042	7000028560	VASTAGO	1
50	160043	7000028558	EMBOLO	1

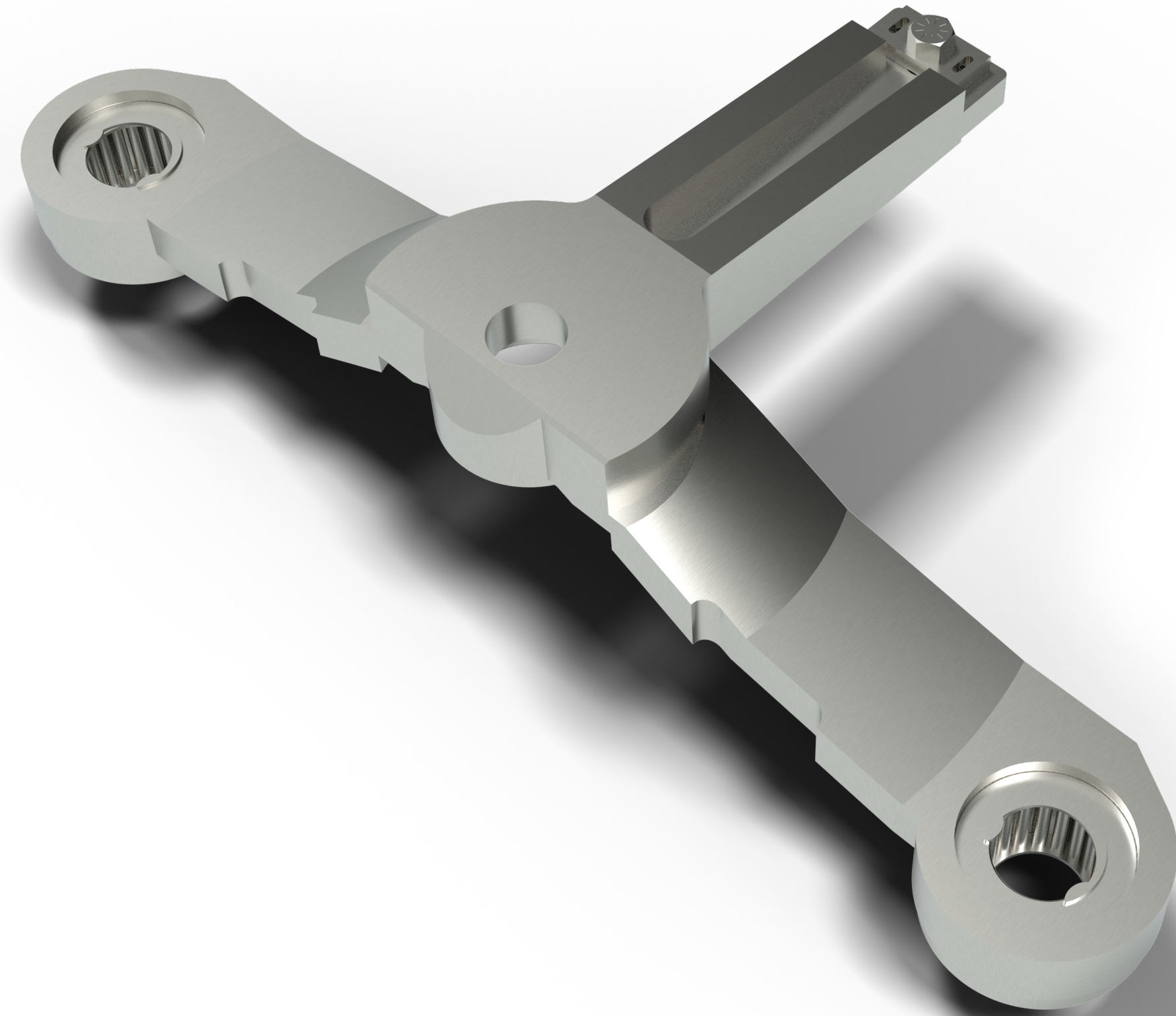
Sub ensamble - 160016

Mecanismo embudo



IND	NO. FAMA	NO. SAP	DESCRIPCIÓN	CAN
51	160044	7000028557	CILINDRO	1
52	160045	7000021687	CASQUILLO	2
53	-	9020065948	TAPON SOCKET PARA TUBO	3

Mecanismo Antideflexión Lado Molde



Tipo de Máquina

"E"

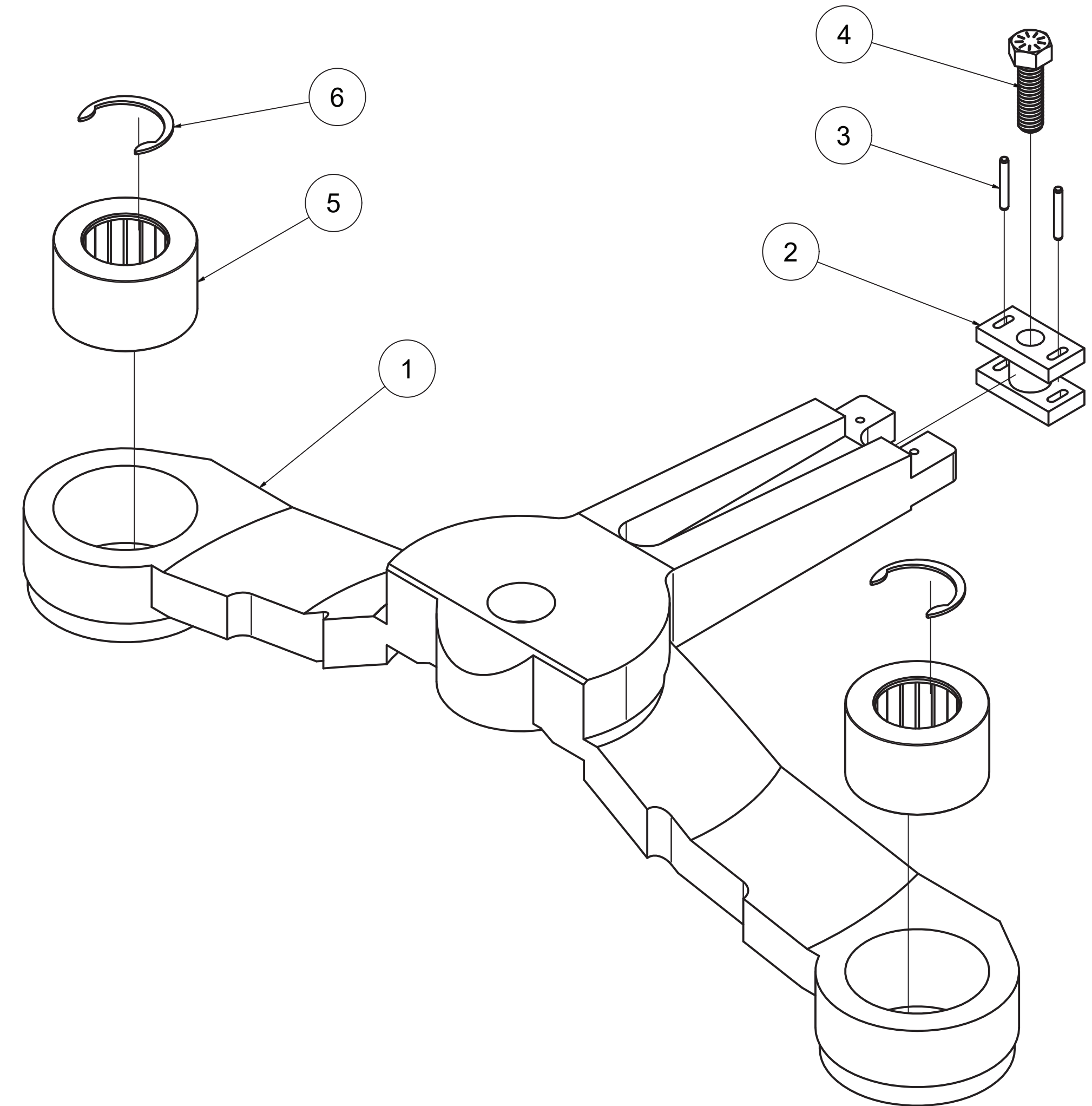
Número FAMA

308885

Número SAP

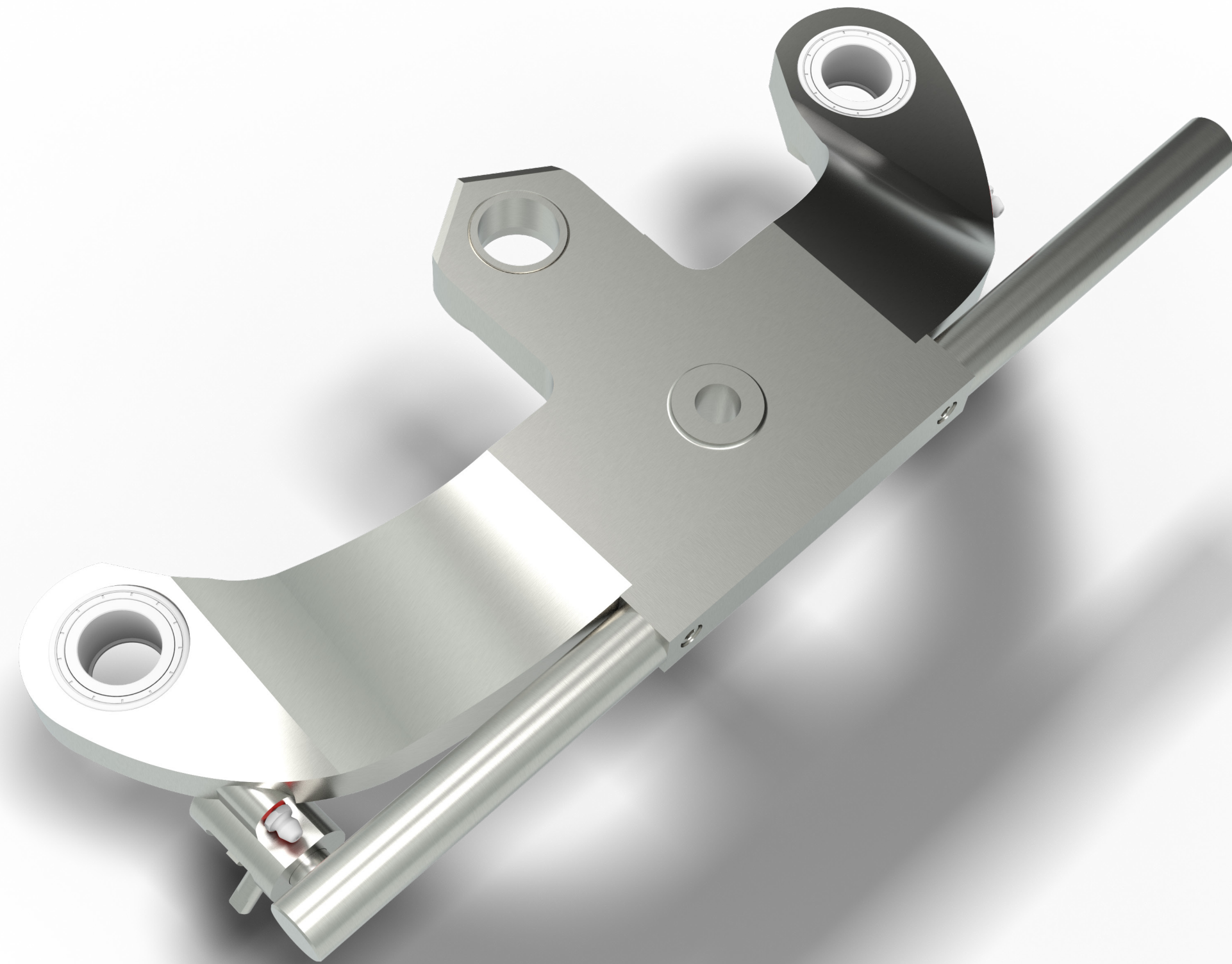
7000026149

Mecanismo Antideflexión Lado Molde 308885



IND	NO. FAMA	NO. SAP	DESCRIPCIÓN	CAN
1	308883	7000026153	SOPORTE ANTI-DEFLECTOR LADO MOLDE	1
2	308884	7000011788	BLOCK RETEN	1
3	-	9020063776	PASADOR ESPIGA	2
4	-	9020064982	TORN. CABEZA HEXAGONAL	1
5	-	9020066531	RODAMIENTO AGUJA	2
6	-	9020025993	ANILLO RETEN	2

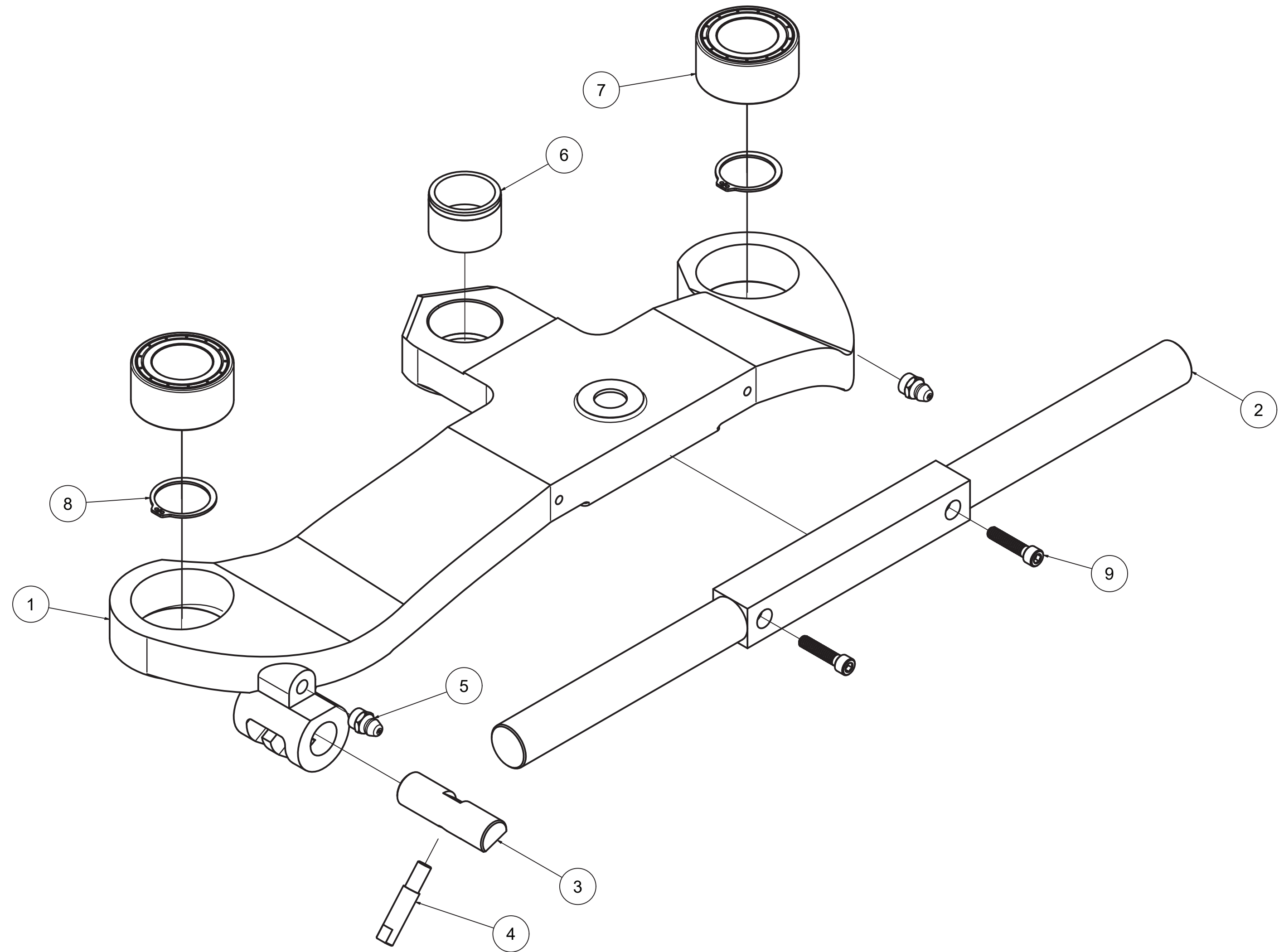
Mecanismo Antideflexión Lado Bombillo



Tipo de Máquina	"E" y "F"
Número FAMA	160216
Número SAP	7000003358

Mecanismo Antideflexión Lado Molde 160216

IND	NO. FAMA	NO. SAP	DESCRIPCIÓN	CAN
1	160605	7000003359	SOPORTE DEFLECTOR	1
2	188257	7000084637	MANERAL DE APOYO PARA DEFLECTOR	1
3	310226	7000002437	ALDABA MANUAL	1
4	311799	7000019926	ALDABA	1
5	317659	7000019388	CASQUILLO	1
6	-	9020004670	GRASERA RECTA	2
7	-	9020025993	ANILLO DE RETENCION	2
8	-	9020066531	BALERO DE RODILLOS	2
9	-	9020154727	TORN. SOCKET	2

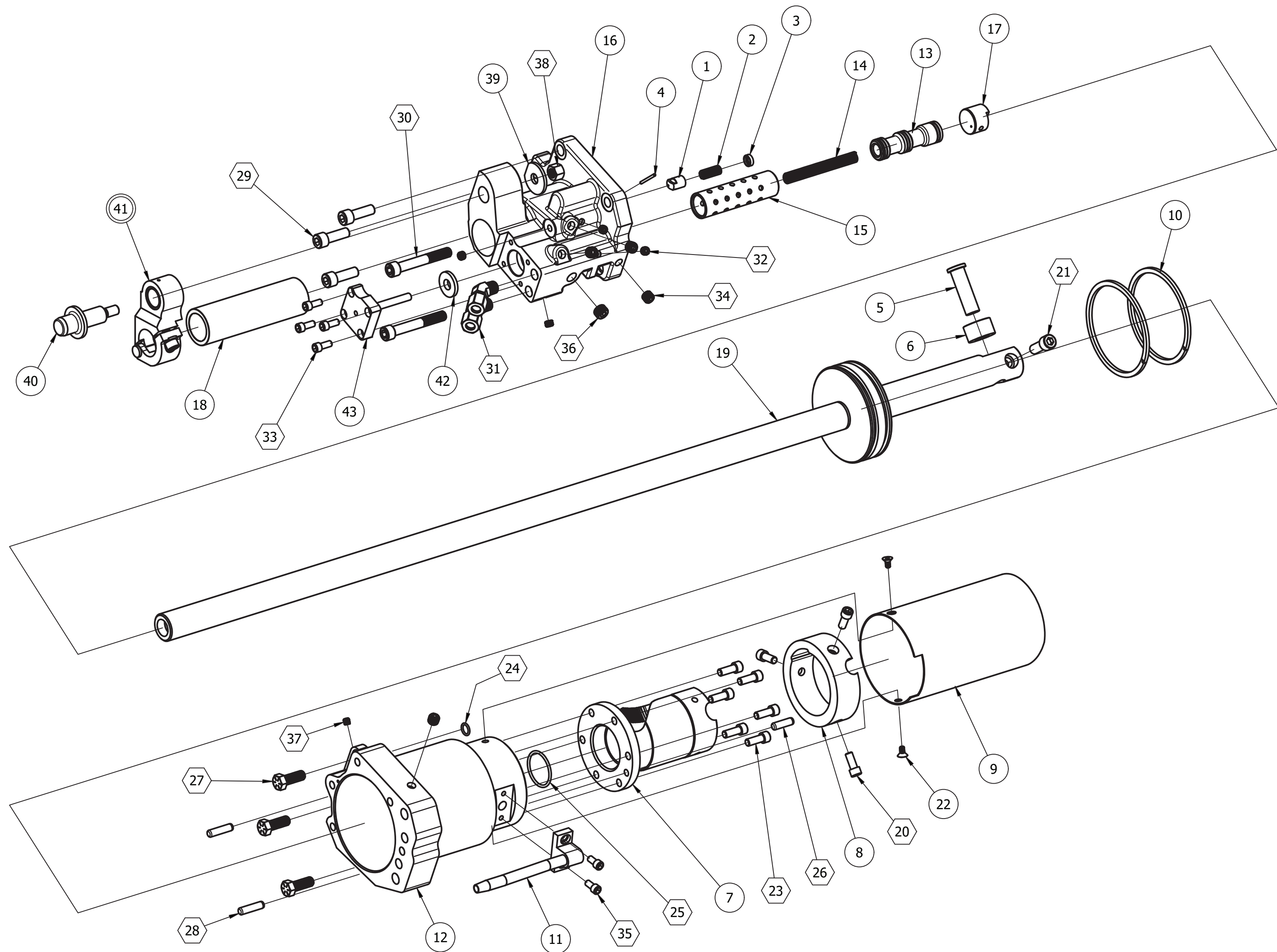




Mecanismo Obturador

Tipo de Máquina	"E"
Número FAMA	160085
Número SAP	7000003008

Mecanismo Obturador 160085

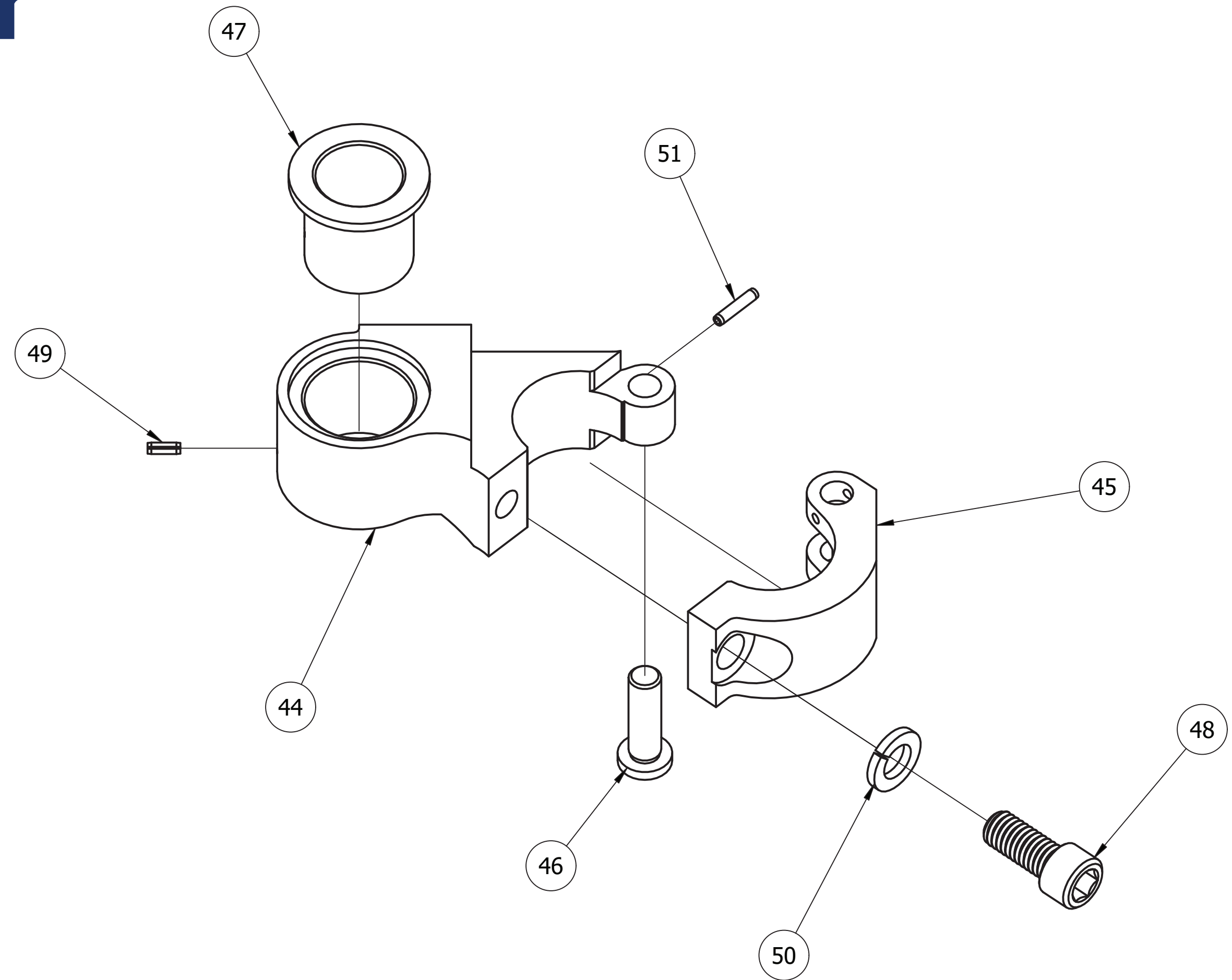


Mecanismo Obturador - 160085

IND	NO. FAMA	NO. SAP	DESCRIPCIÓN	CAN	IND	NO. FAMA	NO. SAP	DESCRIPCIÓN	CAN	IND	NO. FAMA	NO. SAP	DESCRIPCIÓN	CAN
1	305728	7000003548	VALVULA CHECK	1	16	302616	7000027014	TAPA	1	31	-	9020033873	CONECTOR CODO MACHO	2
2	305730	7000002962	RESORTE DE COMPRESION	1	17	305834	7000018434	TAPON	1	32	-	9020065948	TAPON SOCKET	4
3	305715	7000002336	ARANDELA TIPO VALVULA	1	18	305831	7000138258	CASQUILLO	1	33	-	9020026782	TOR. SOCKET	4
4	-	9020146610	PIN	1	19	306627	7000003513	VASTAGO Y EMBOLO	1	34	-	9020065929	TAPON SOCKET	5
5	305854	7000002954	PERNO SEGUIDOR	1	20	-	9020063665	TOR. SOCKET	3	35	-	9020146404	TOR. SOCKET	2
6	308827	7000010438	RODILLO DE LA CAMA	1	21	-	9020063648	TOR. SOCKET	1	36	-	9020065946	TAPON SOCKET	1
7	305847	7000002347	CAMA	1	22	-	9020063564	TOR. SOCKET	2	37	-	9020065936	TAPON SOCKET	2
8	305207	7000002321	ANILLO	1	23	-	9020026787	TOR. SOCKET	6	38	-	9020063134	TUERCA HEX.	1
9	305841	7000010436	RECIPIENTE	1	24	-	9020026064	O-RING	1	39	160089	7000002474	ARANDELA	1
10	310248	9020064635	ANILLO PISTON	2	25	-	9020026048	O-RING	1	40	160087	7000003010	PERNO GUIA	1
11	160175	7000021677	BLOCK Y TUBO INFERIOR	1	26	-	9020063763	PERNO	1	41	160084	7000002476	BRAZO GUIA	1
12	301813	7000027107	CILINDRO	1	27	-	9020064969	TOR. HEX	3	42	227948	7000002224	AMORTIGUADOR	1
13	227956	7000002225	VALVULA DE CARRETE	1	28	-	9020063762	PERNO	2	43	348244	7000022293	TAPA PARA VALVULA DE CILINDRO	1
14	305141	7000002979	RESORTE PARA VALVULA	1	29	-	9020026792	TOR. SOCKET	3					
15	305836	7000111753	MANGA PARA LA VALVULA DEL OBTURADOR	1	30	-	9020127429	TOR. SOCKET	2					

Sub ensamble - 160084

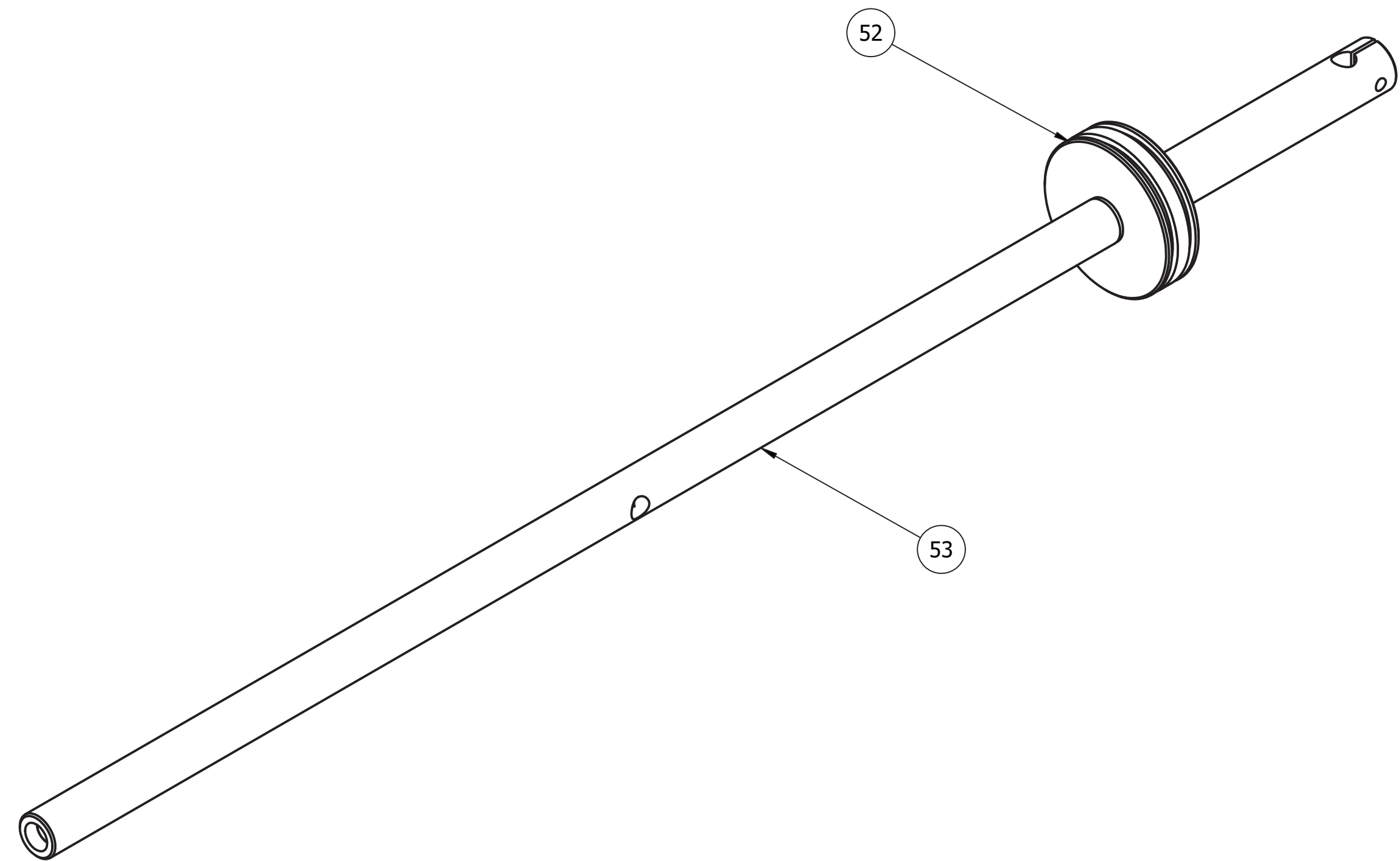
Mecanismo Obturador



IND	NO. FAMA	NO. SAP	DESCRIPCIÓN	CAN
44	160112	7000021679	BRAZO GR.2	1
45	160038	7000021690	GRAPA	1
46	160039	7000021689	PERNO	1
47	160041	7000021688	CASQUILLO	1
48	-	9020026778	TORN. SOCKET	1
49	-	902006367	ROLLPIN	1
50	-	9020107008	ARANDELA DE PRESION	1
51	-	9020063829	ROLL-PIN	1

Sub ensamble - 306627

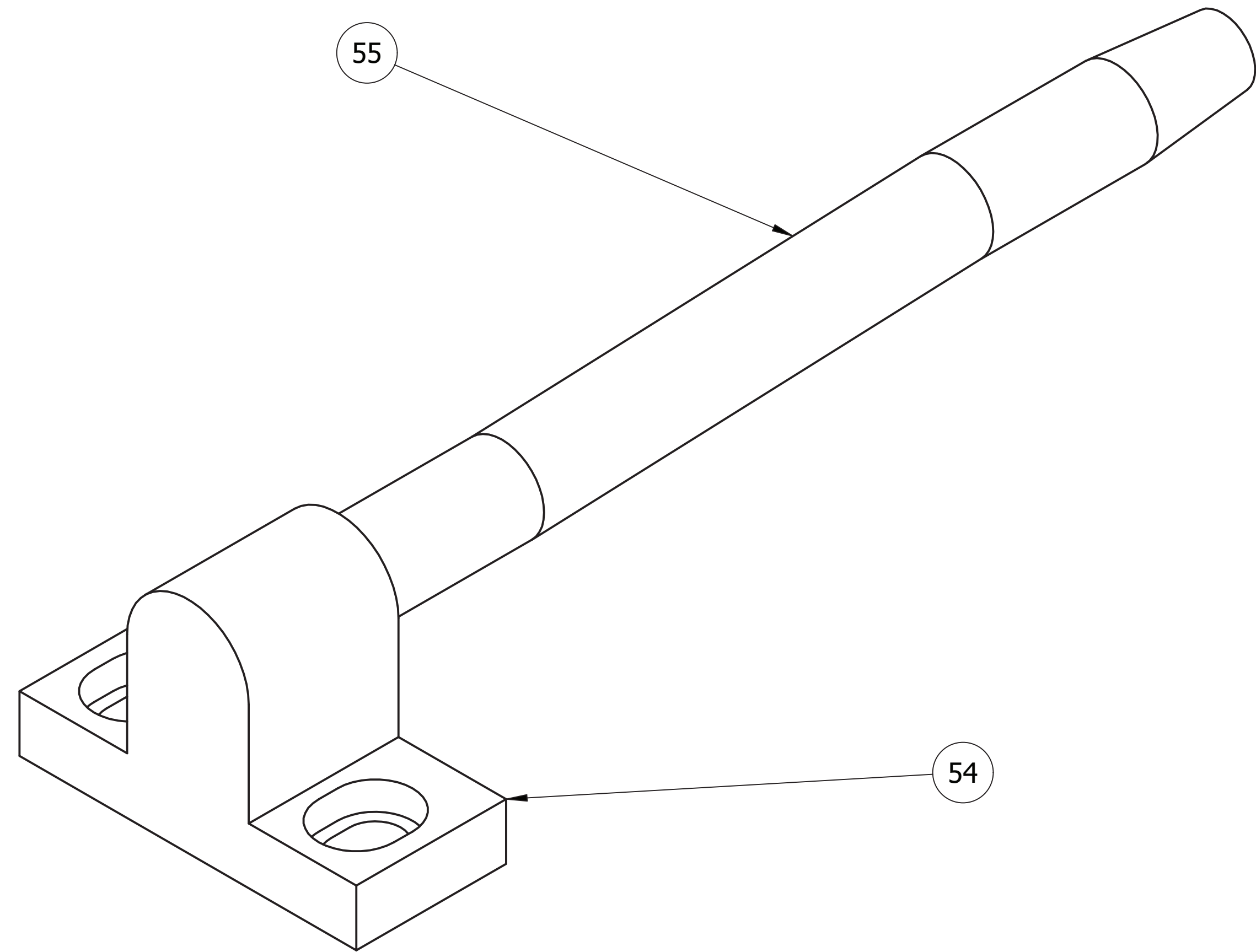
Mecanismo Obturador



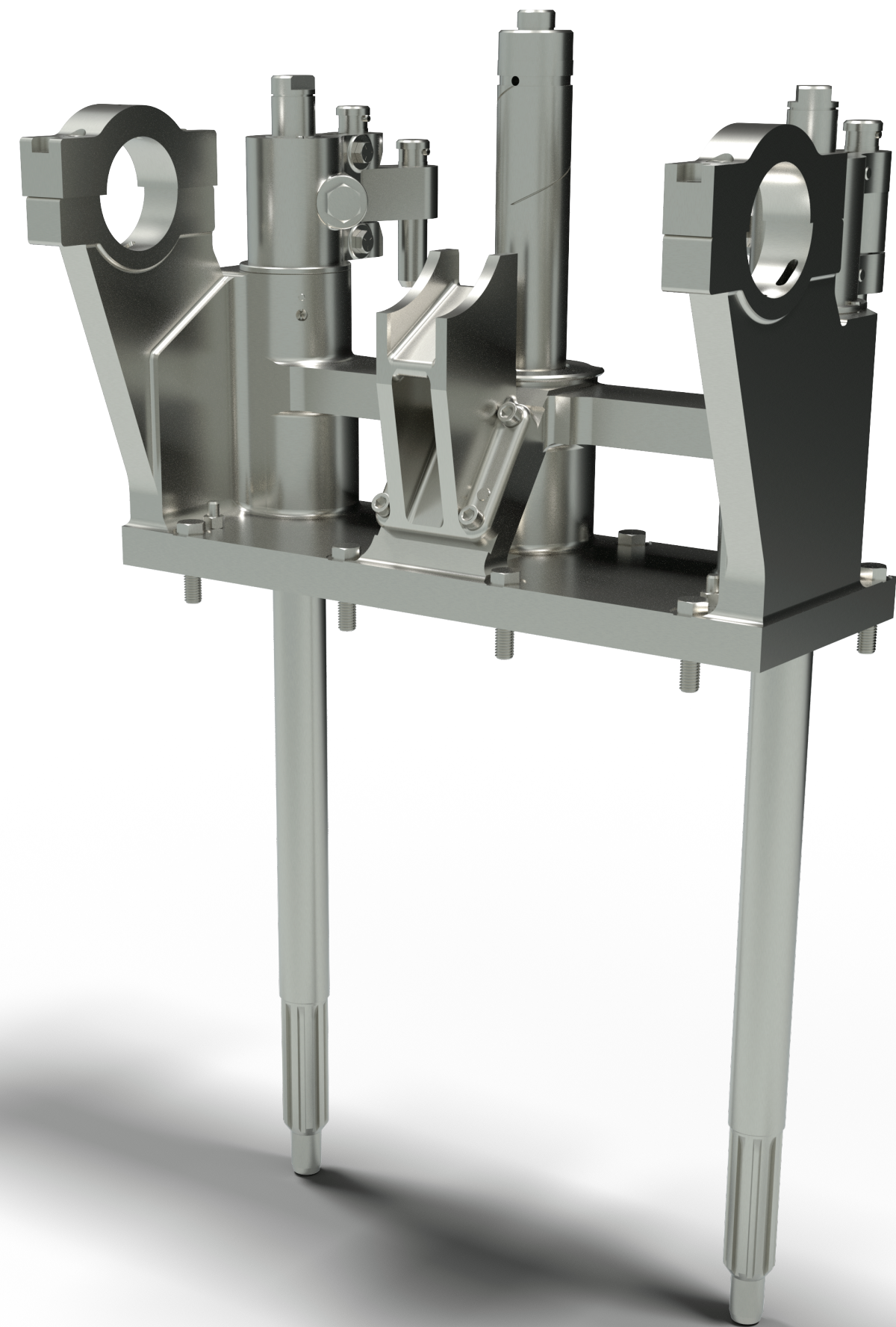
IND	NO. FAMA	NO. SAP	DESCRIPCIÓN	CAN
52	305851	7000026650	EMBOLO	1
53	306628	7000026383	VASTAGO	1

Sub ensamble - 160175

Mecanismo Obturador



IND	NO. FAMA	NO. SAP	DESCRIPCIÓN	CAN
54	305845	7000018432	BLOCK	1
55	160176	7000021676	TUBO	1



Bracket Lado Molde

Tipo de Máquina	"E"
Número FAMA	340170
Número SAP	7000002885

Bracket Lado Molde - 340170

IND	NO. FAMA	NO. SAP	DESCRIPCIÓN	CAN	IND	NO. FAMA	NO. SAP	DESCRIPCIÓN	CAN	IND	NO. FAMA	NO. SAP	DESCRIPCIÓN	CAN
1	131984	7000003177	PERNO ROSCADO	2	12	308874	7000003120	PERNO CENTRAL	1	23	-	9020063148	CONTRATUERCA HEXAGONAL	2
2	302307	7000027057	PALANCA	2	13	340168	7000025390	TAPA DERECHA	1	24	-	9020063564	TORNILLO CAB PLANA	1
3	305436	7000002972	PERNO	4	14	340169	7000025389	TAPA IZQUIERDA	1	25	-	9020063661	TORNILLO SOCKET	4
4	305439	7000002327	ARANDELA	2	15	340171	7000025388	SOPORTE	1	26	-	9020063739	DOWELL PIN	2
5	305442	7000026701	SOPORTE DE LOCALIZACION	1	16	-	9020001567	TORNILLO MAQ HEX	8	27	-	9020063764	DOWELL PIN	2
6	305451	7000010552	GRAPA	1	17	-	9020001596	TORNILLO MAQ HEX	4	28	-	9020063825	ROLL PIN	4
7	305453	7000002329	CASQUILLO DEL ESLABON	4	18	-	9020025991	ANILLO RETENEDOR	6	29	-	9020064810	TORNILLO MAQ HEX	2
8	305473	7000018486	ESLABON CONECTOR	2	19	-	9020026096	RODAMIENTO	4	30	-	9020065515	O-RING	1
9	305474	7000003560	TAPON DE SOPORTE	4	20	-	9020026717	ROLL PIN	2	31	-	9020065930	TAPON SOCKET	2
10	305482	7000131579	ARANDELA	1	21	-	9020026787	TORNILLO SOCKET	4					
11	308873	7000010516	FLECHA ESTRIADA	2	22	-	9020056900	TORNILLO SOCKET	1					



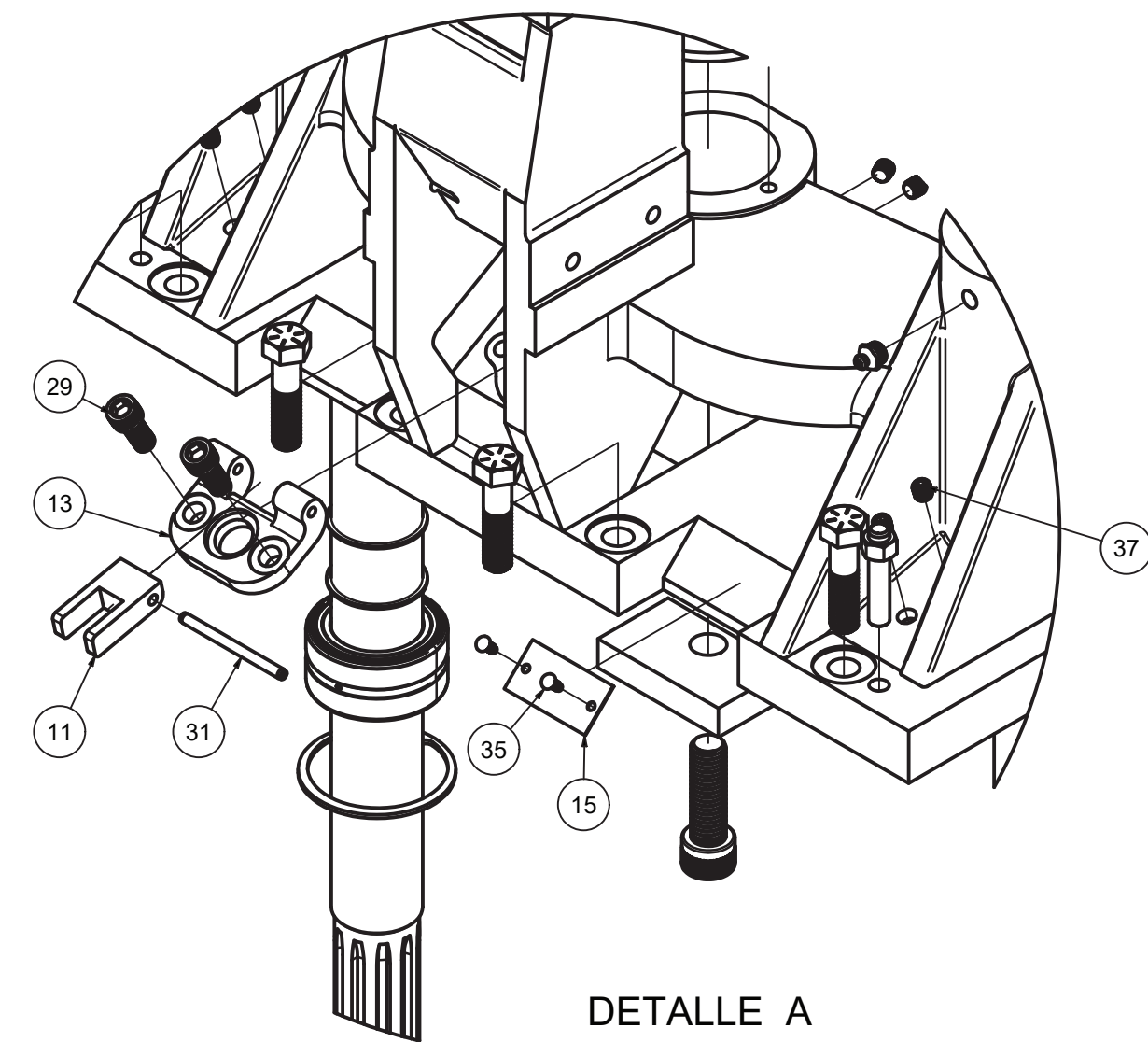
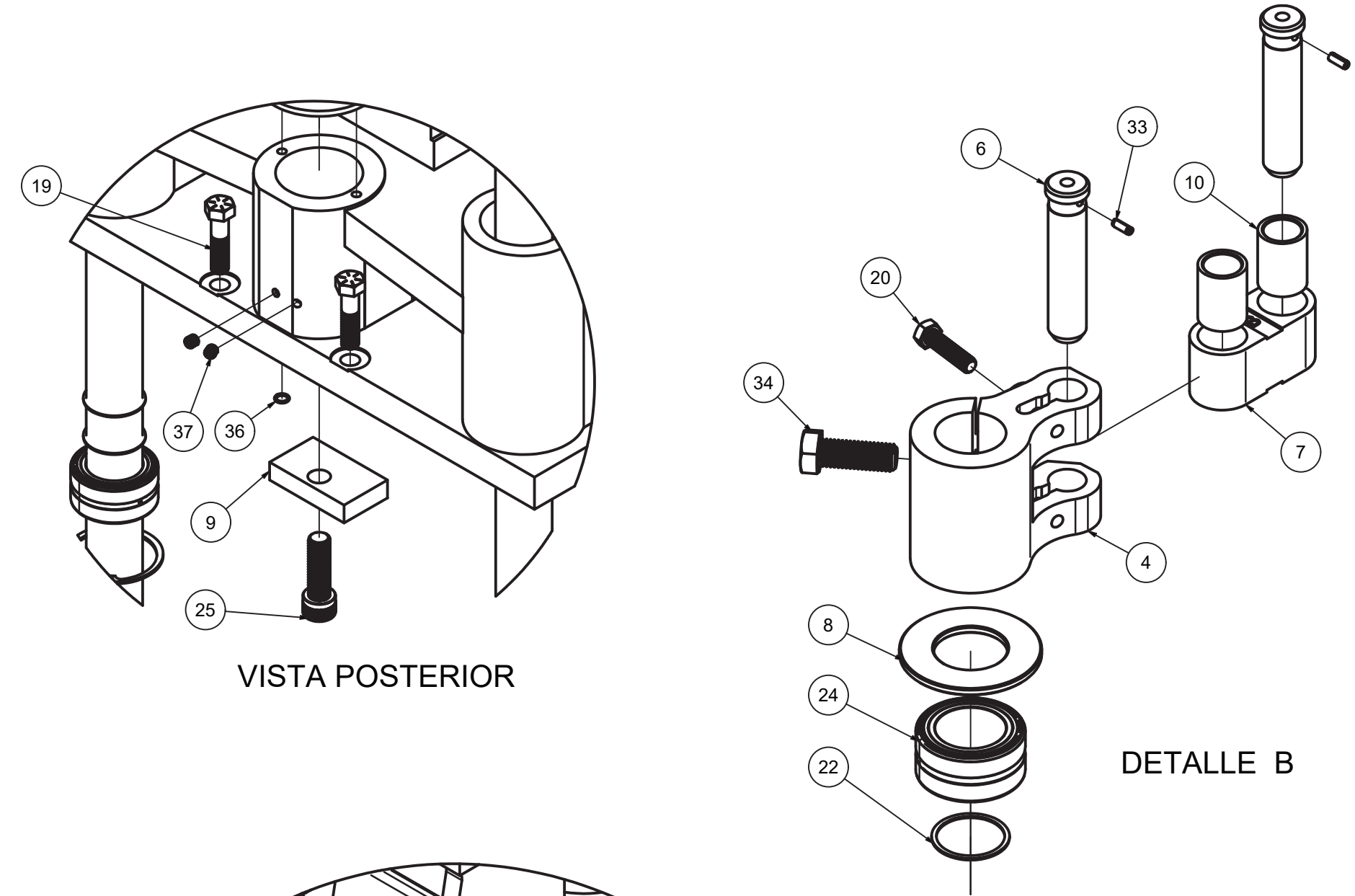
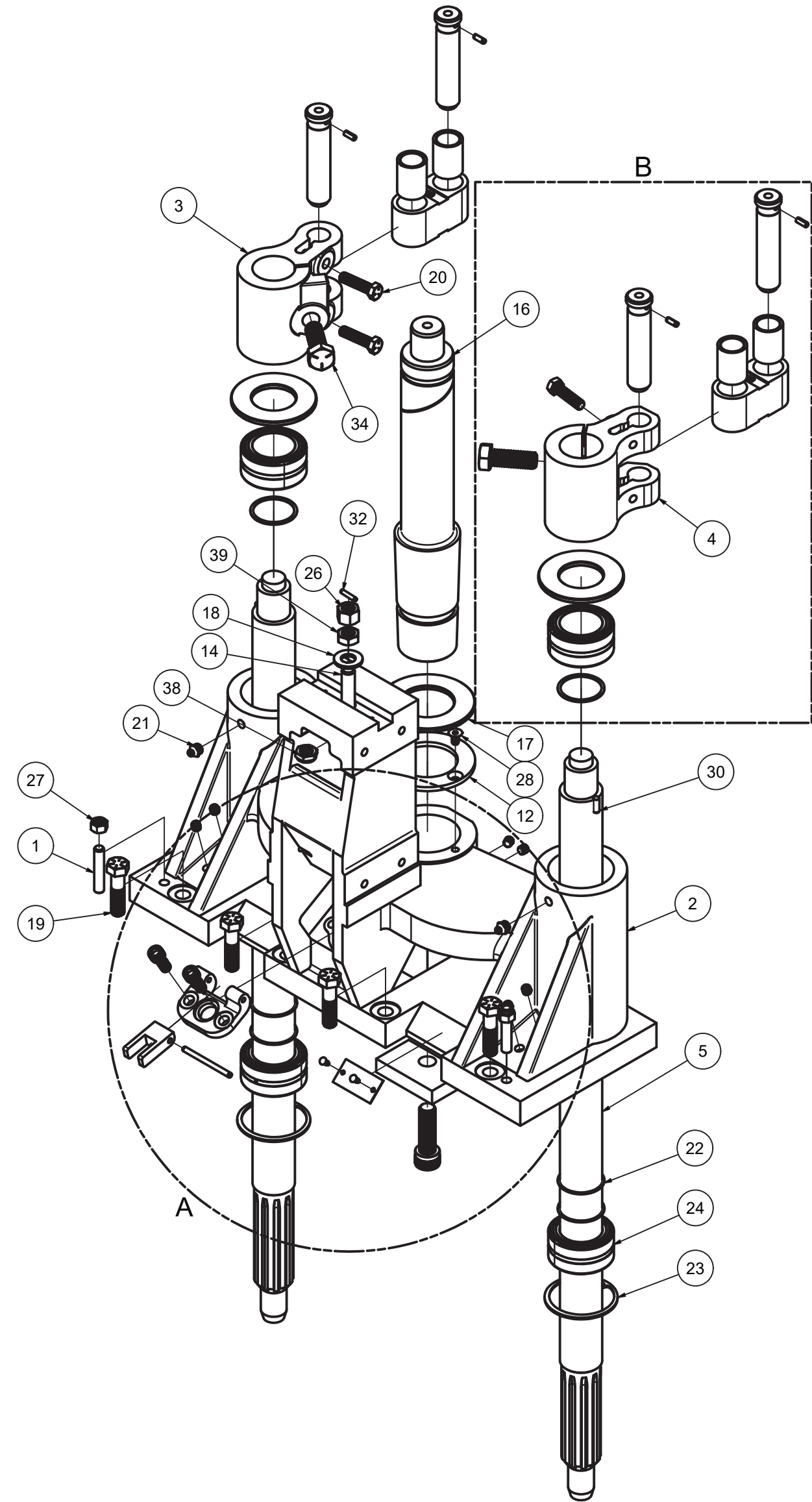
Bracket Lado Bombillo

Tipo de Máquina	"E"
Número FAMA	302425
Número SAP	7000003023

Bracket Lado Bombillo - 302425

IND	NO. FAMA	NO. SAP	DESCRIPCIÓN	CAN	IND	NO. FAMA	NO. SAP	DESCRIPCIÓN	CAN	IND	NO. FAMA	NO. SAP	DESCRIPCIÓN	CAN
1	131984	7000003177	PERNO ROSCADO	2	16	310214	7000023913	PERNO CENTRAL	1	31	-	9020063768	ROLL PIN DIA.	1
2	302268	7000027073	SOPORTE LADO BOMBILLO	1	17	310221	7000009894	ARANDELA PARA MOLDE	1	32	-	9020063775	ROLL PIN DIA.	1
3	302306	7000003798	PERA LADO BOMBILLO	1	18	4422010	7000124195	ARANDELA PLANA	1	33	-	9020063825	ROLL PIN DIA.	4
4	302307	7000027057	PALANCA	1	19	-	9020001567	TORNILLO MAQ HEX	6	34	-	9020064810	TORNILLO MAQ HEX	2
5	302438	7000027029	FLECHA LADO BOMBILLO	2	20	-	9020001596	TORNILLO MAQ HEX	4	35	-	9020064945	PARKER-KALON DRIVE	2
6	305436	7000002972	PERNO	4	21	-	9020004670	GRASERA	2	36	-	9020065515	O-RING	1
7	305437	7000002971	ESLABON CONECTOR	2	22	-	9020025991	ANILLO RETENEDOR	6	37	-	9020065931	TAPON TUBO	7
8	305439	7000002327	ARANDELA	2	23	-	9020025996	ANILLO RETENEDOR	2	38	-	9020071600	CONTRATUERCA	1
9	305451	7000010552	GRAPA	1	24	-	9020026096	RODAMIENTO RODILLO	4	39	-	9020133846	CONTRATUERCA	1
10	305453	7000002329	CASQUILLO DEL ESLABON	4	25	-	9020056900	TORNILLO SOCKET	1					
11	306899	7000020609	TRINQUETE	1	26	-	9020063134	TUERCA HEXAGONAL	1					
12	310197	7000003145	PLACA SUFRIDERA	1	27	-	9020063148	CONTRATUERCA HEXAGONAL	2					
13	310210	7000003457	SOPORTE PARA TRINQUETE	1	28	-	9020063564	TORNILLO CAB PLANA	2					
14	310211	7000020154	PERNO GRAPA	1	29	-	9020063665	TORNILLO SOCKET	2					
15	310212	7000020153	PLACA DE IDENTIFICACION	1	30	-	9020063765	DOWELL PIN	2					

Bracket Lado Bombillo 302425

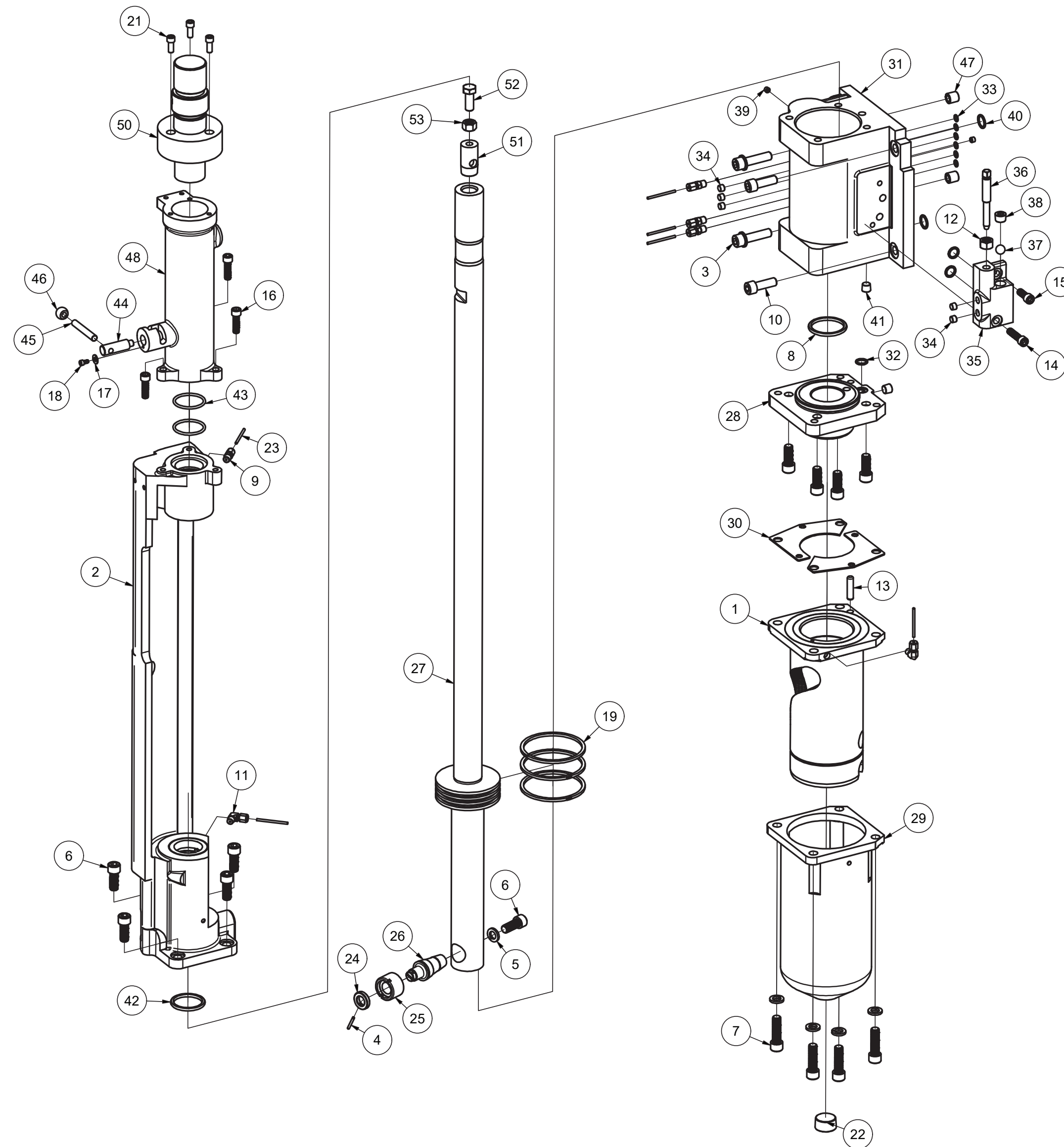




Mecanismo Cabeza de Soplo

Tipo de Máquina	"E", "F" y "SF"
Número FAMA	308670
Número SAP	7000003114

Mecanismo Cabeza de Soplo 308670

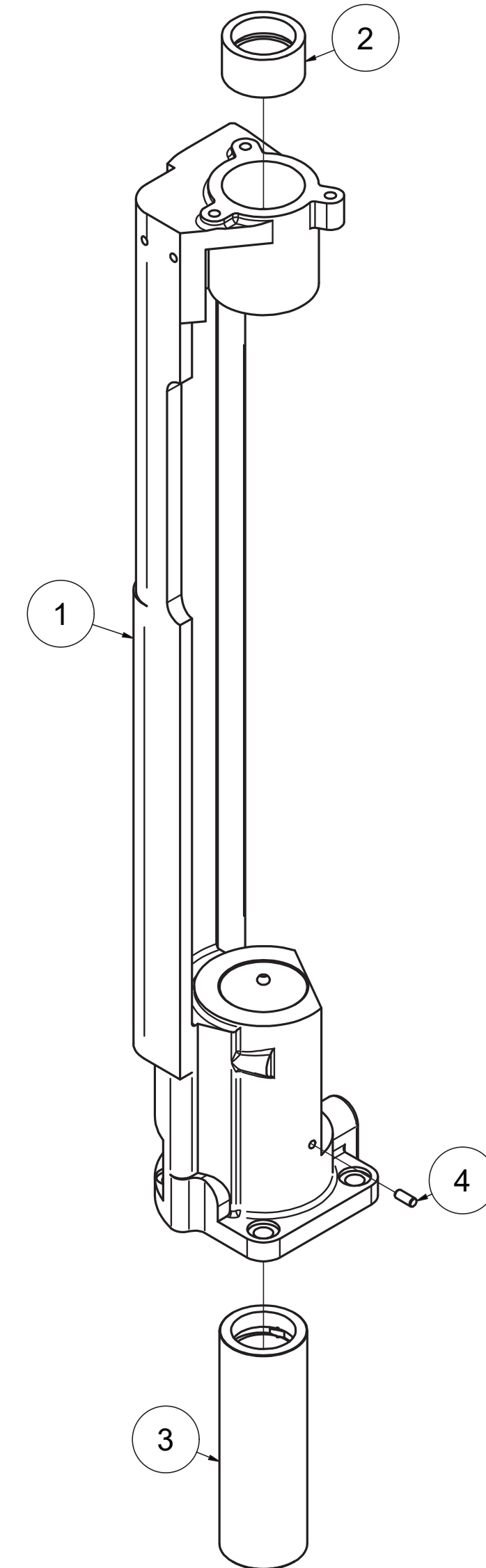


Mecanismo Cabeza de Soplo - 308670

IND	NO. FAMA	NO. SAP	DESCRIPCIÓN	CAN	IND	NO. FAMA	NO. SAP	DESCRIPCIÓN	CAN	IND	NO. FAMA	NO. SAP	DESCRIPCIÓN	CAN
1	305020	7000002311	CAMA MECANISMO CABEZA DE SOPLO	1	18	313296	7000019773	TORNILLO PARA CILINDRO INFERIOR	*2	35	-	9020063646	TORNILLO SOCKET	4
2	305021	7000010558	BLOCK PARA AMORTIGUAR CILINDRO BAJA	1	19	7000125204	4429005	ARANDELA PLANA	1	36	-	9020063647	TORNILLO SOCKET	2
3	305023	7000026753	RECIPIENTE DE LA CAMA P/CABEZA DE SOPL	1	20	-	9020015252	ADAPTADOR DE TUBERÍA RECTO	4	37	-	9020063648	TORNILLO SOCKET	9
4	305153	7000131380	VALVULA DE AGUJA	1	21	-	9020015584	ROLL PIN	1	38	-	9020063662	TORNILLO SOCKET	1
5	305154	7000002977	ESPACIADOR DE LA CAMA P/CABEZA DE SOPLO (69 GIRO)	2	22	-	9020019707	CODO DE TUBERÍA	2	39	-	9020063664	TORNILLO SOCKET	3
6	307592	7000020528	PERNO TOPE	1	23	-	9020026005	O-RING	4	40	-	9020063696	TORNILLO SOCKET	1
7	307593	7000003182	PERNO	1	24	-	9020026046	O-RING	1	41	-	9020063762	PERNO DOWEL	1
8	307596	7000002387	CASQUILLO	2	25	-	9020026048	O-RING	2	42	-	9020064632	ANILLO PISTÓN SUPERIOR	3
9	307732	7000003179	PISTON Y VASTAGO	1	26	-	9020026058	O-RING	2	43	-	9020065515	O-RING	6
10	307736	7000131153	TAPA INFERIOR P/CILINDRO	1	27	-	9020026782	TORNILLO ALLEN	3	44	-	9020065932	TAPÓN TUBERÍA:SELLO DE DESCARGA	1
11	307737	7000003176	PERNO SEGUIDOR DE LA CAMA	1	28	-	9020026787	TORNILLO SOCKET	1	45	-	9020065936	TAPÓN SOCKET	2
12	308556	7000026183	CUERPO	1	29	-	9020031315	O-RING	1	46	-	9020065946	TAPÓN SOCKET	1
13	308668	7000131393	ADAPTADOR	1	30	-	9020046517	ARANDELA DE BLOQUEO	5	47	-	9020065947	TAPÓN SOCKET	3
14	308685	7000003117	ENSAMBLE Y SOPORTE	1	31	-	9020055030	AMORTIGUADOR AUTOMOTRIZ	1	48	-	9020065948	TAPÓN SOCKET	5
15	309171	7000002413	CILINDRO PARA MECANISMO CABEZA DE SOPLO	1	32	-	9020057198	TORNILLO CABEZA HEXAGONAL	1	49	-	9020066532	BOLA ACERO INÓX GENERICA	1
16	310261	7000003157	RETEN DEL SEGUIDOR DE LA CAMA	1	33	-	9020063149	TUERCA HEXAGONAL	1	30	-	9020104764	PERILLA BOLA	1
17	310861	7000003424	SEGUIDOR DE LA CAMA	1	34	-	9020063241	TUBING METÁLICO CALIBRADO	6	31	-	9020133846	TUERCA HEXAGONAL	1

Ensamble y Soporte - 308685

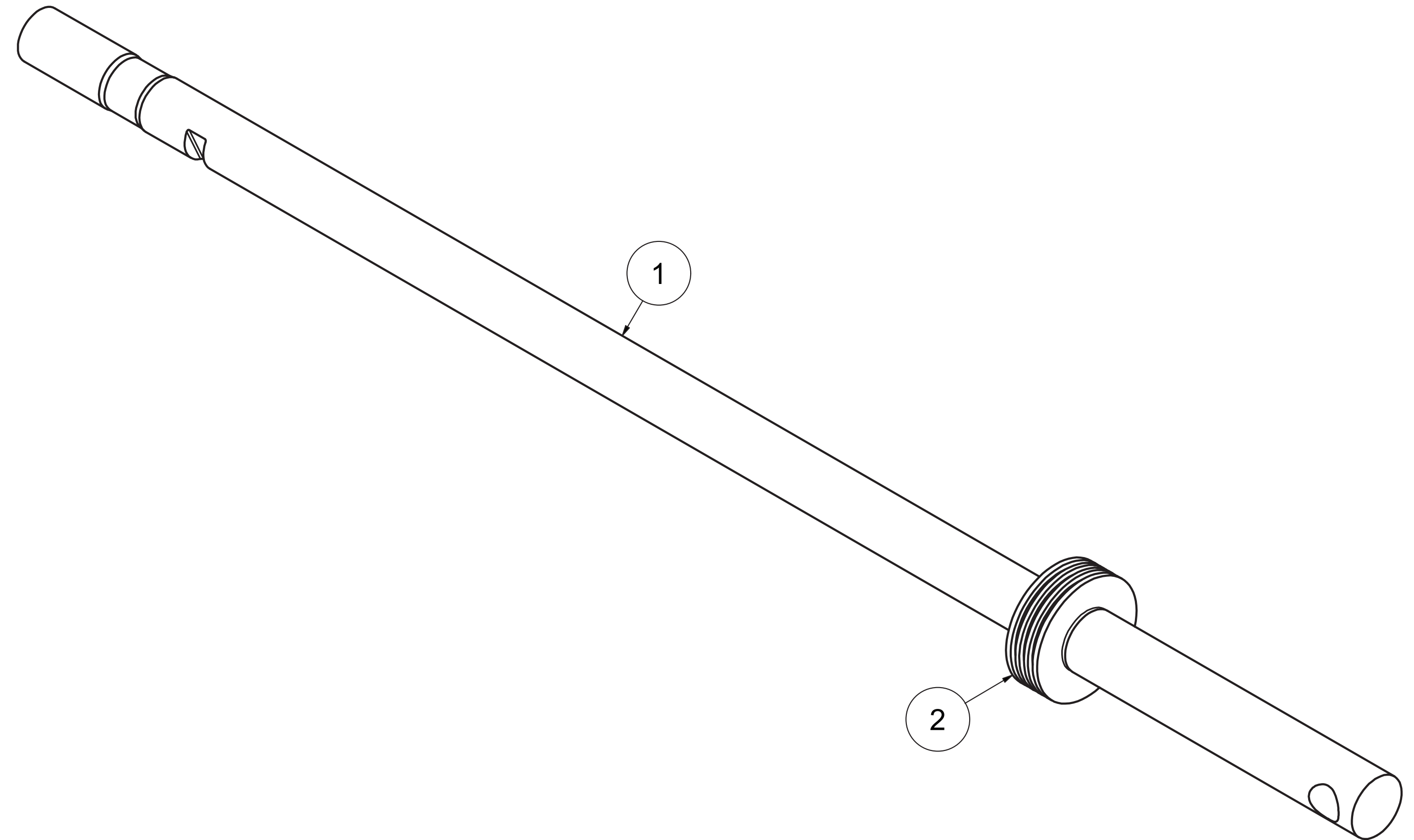
Mecanismo Cabeza de Soplo



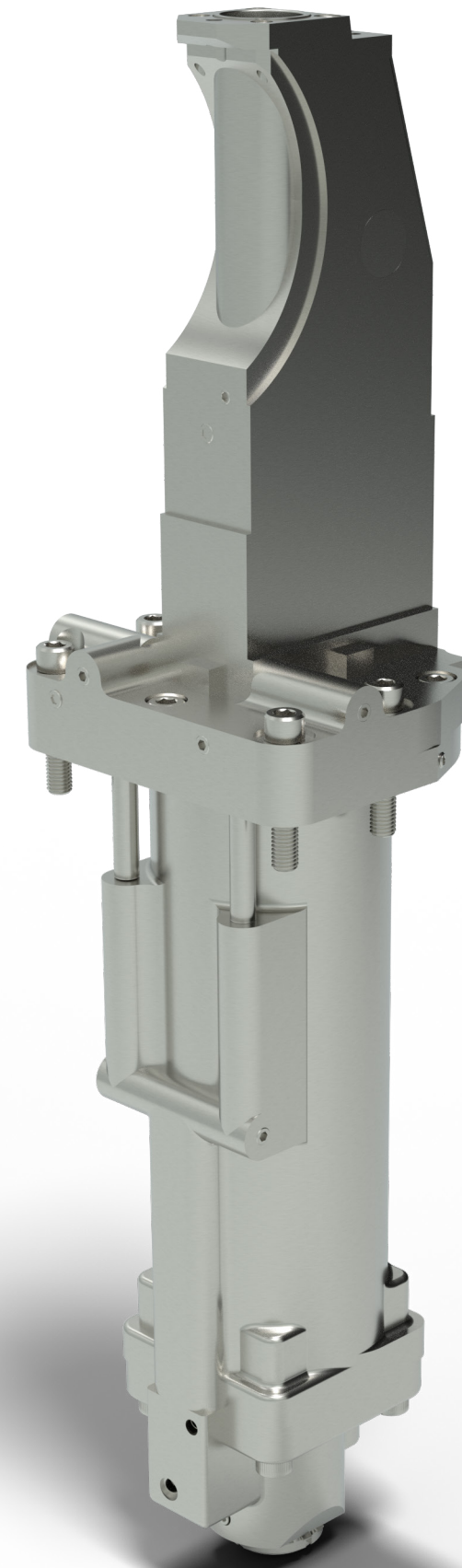
IND	NO. FAMA	NO. SAP	DESCRIPCIÓN	CAN
1	305757	7000018440	CASQUILLO	2
2	307912	7000026247	CASQUILLO	1
3	308673	7000026175	CYL. HEAD AND OUTBOARD BEARING SUPPORT	1
4	-	9020063765	PASADOR ESPIGA	1

Pistón y Vástago - 307732

Mecanismo Cabeza de Soplo



IND	NO. FAMA	NO. SAP	DESCRIPCIÓN	CAN
1	307734	7000026280	PISTON BLANK	1
2	307733	7000026283	PISTON ROD	1



Mecanismo Invertir Alta Inercia

Tipo de Máquina

"E", "F" y "SF"

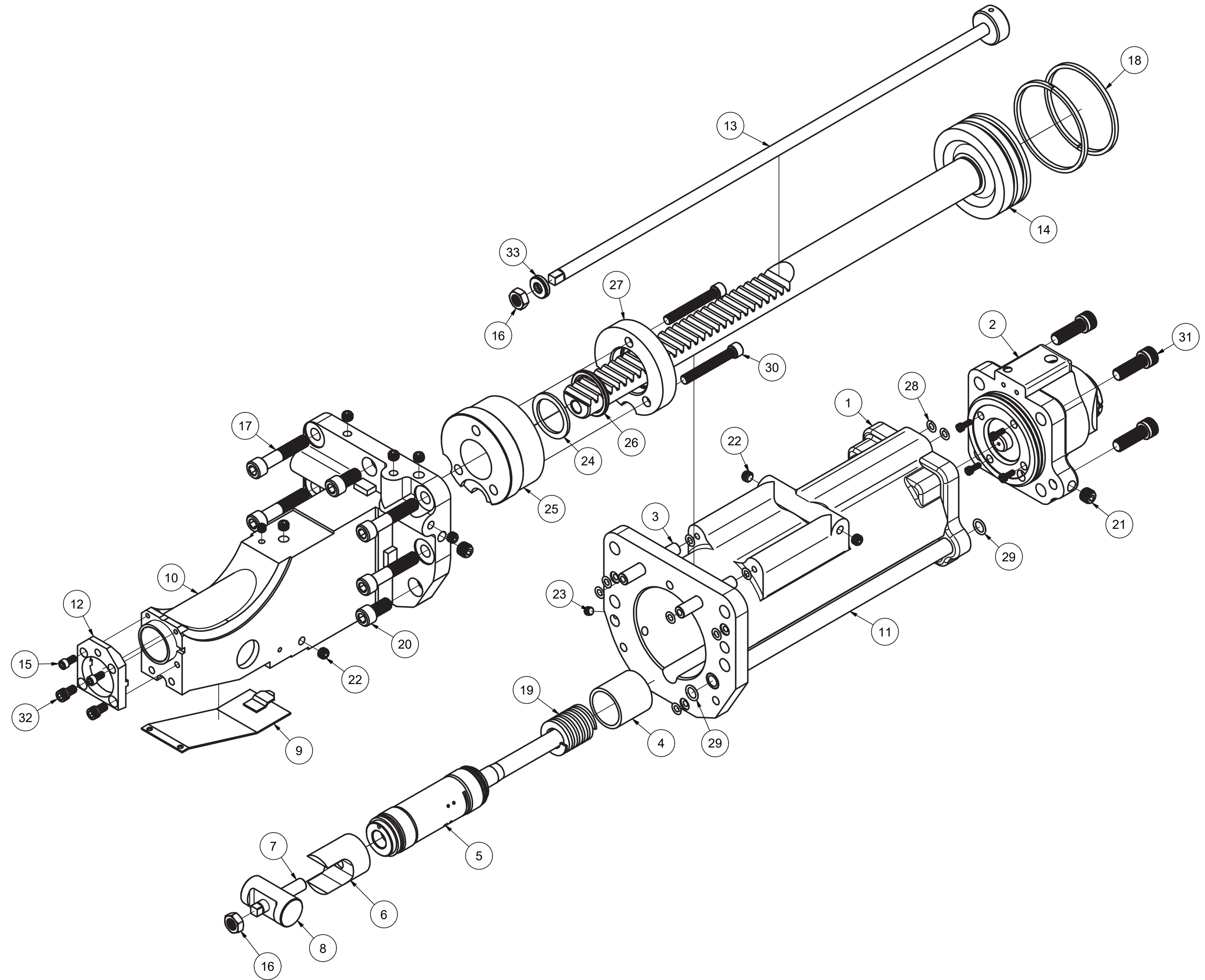
Número FAMA

320640

Número SAP

7000011385

Mecanismo Invertir Alta Inercia 320640



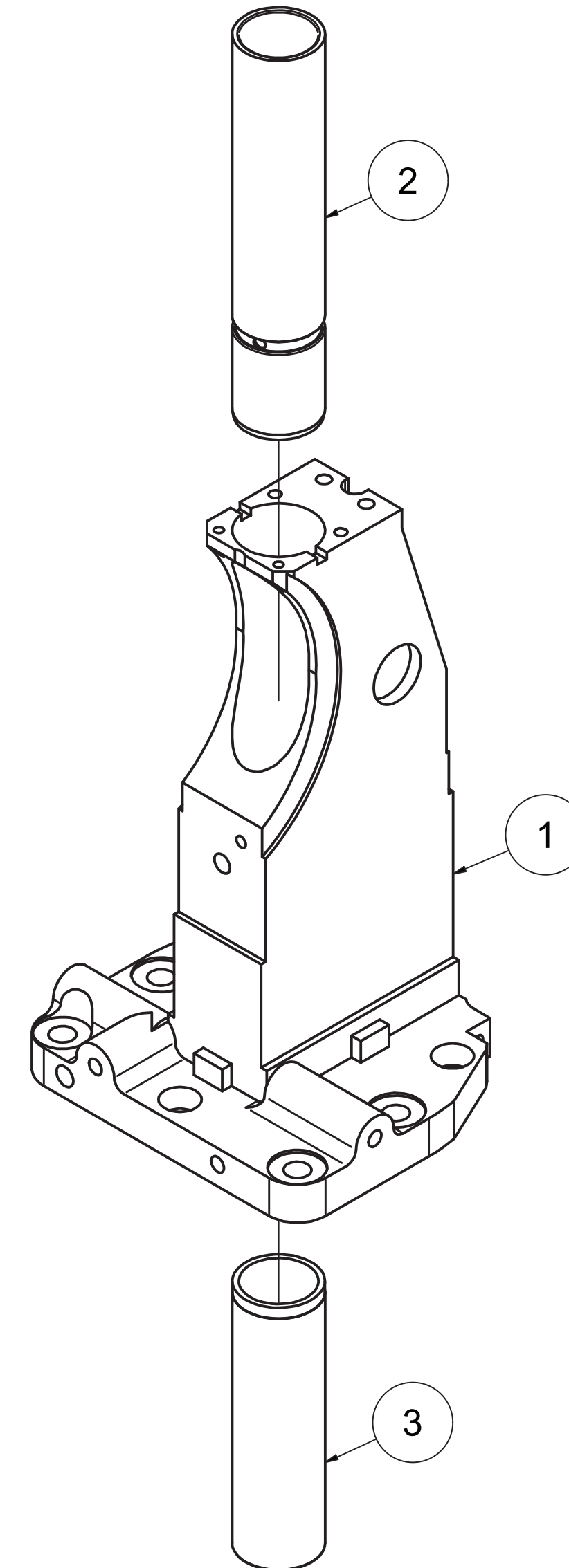
Mecanismo Invertir Alta Inercia - 320640

IND	NO. FAMA	NO. SAP	DESCRIPCIÓN	CAN	IND	NO. FAMA	NO. SAP	DESCRIPCIÓN	CAN	IND	NO. FAMA	NO. SAP	DESCRIPCIÓN	CAN
1	F304265	7000003585	VASTAGO Y EMBOLO	1	16	F319910	7000025564	S.M. INVERT CUSHION ASSEMBLY	1	31	-	99020066671	O-RING	9
2	F309912	7000020217	CASQUILLO	1	17	F320645	7000025516	CARTUCHO INFERIOR	1	32	-	9020091628	TORN. SOCKET	4
3	F309918	7000020214	TORNILLO	1	18	F320650	7000025515	CILINDER HEAD & BUSHINGS	1	33	-	9020129591	CONTRATUERCA HEX	2
4	F309921	7000020212	PERNO	1	19	-	9020001571	TORNILLO TAPA	4					
5	F309922	7000020211	HORQUILLA DE LA TAPA FINAL	1	20	-	9020026064	O-RING	2					
6	F309973	7000020192	COVER PLATE	1	21	-	9020026789	TORN. SOCKET	2					
7	F311654	7000003444	TUBO PARA AIRE	1	22	-	9020026793	TORN. SOCKET	3					
8	F311655	7000003445	TUBO PARA ACEITE	2	23	-	9020063657	TORNILLO TAPA	3					
9	F313246	7000019780	VASTAGO DE AJUSTE	1	24	-	9020063676	TORNILLO TAPA	2					
10	F314638	7000023275	CILINDRO	1	25	-	9020064534	RESORTE COMPRESION	1					
11	F318276	7000019321	ARANDELA	1	26	-	9020064632	ANILLO PISTON	2					
12	F318277	7000019320	TAPA DEL CILINDRO	1	27	-	9020065803	ARANDELA	1					
13	F318503	7000019288	SEAL RING GLAND	1	28	-	9020065898	TAPÓN TUBERÍA	4					
14	F318506	7000019286	SEAL RING RETAINER	1	29	-	9020065909	TAPÓN TUBERÍA	13					
15	F318771	7000019209	INTERLOCK PLATE SHORT	1	30	-	9020065941	TAPÓN TUBERÍA	3					

Sub ensamble - 320650

Mecanismo Invertir

Alta Inercia

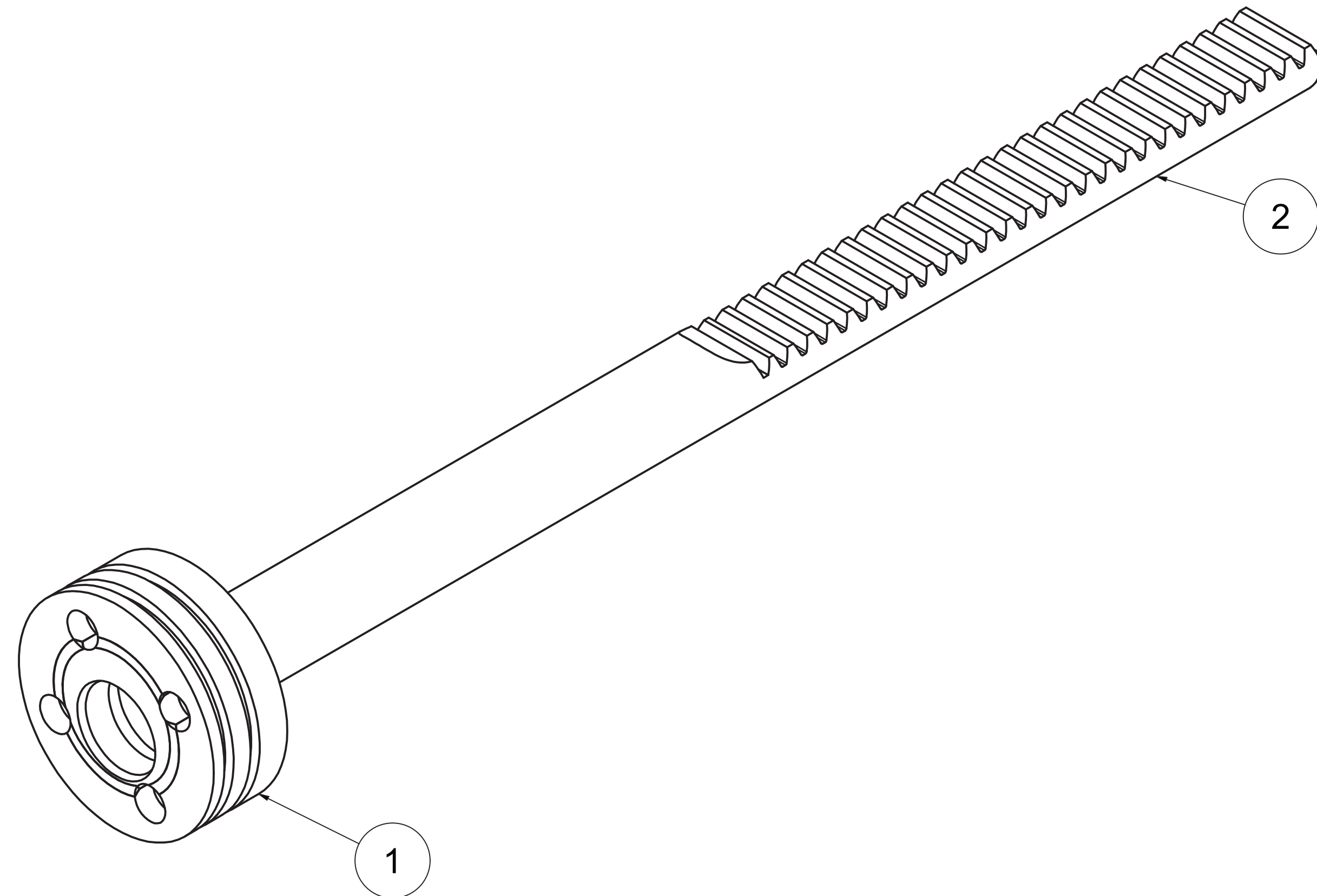


IND	NO. FAMA	NO. SAP	DESCRIPCIÓN	CAN
1	309908	7000023973	CYLINDER CAP - UPPER	1
2	312877	7000023496	BUSHING - UPPER	1
3	318232	7000025925	BUSHING-LOWER	1

Sub ensamble - 304265

Mecanismo Invertir

Alta Inercia

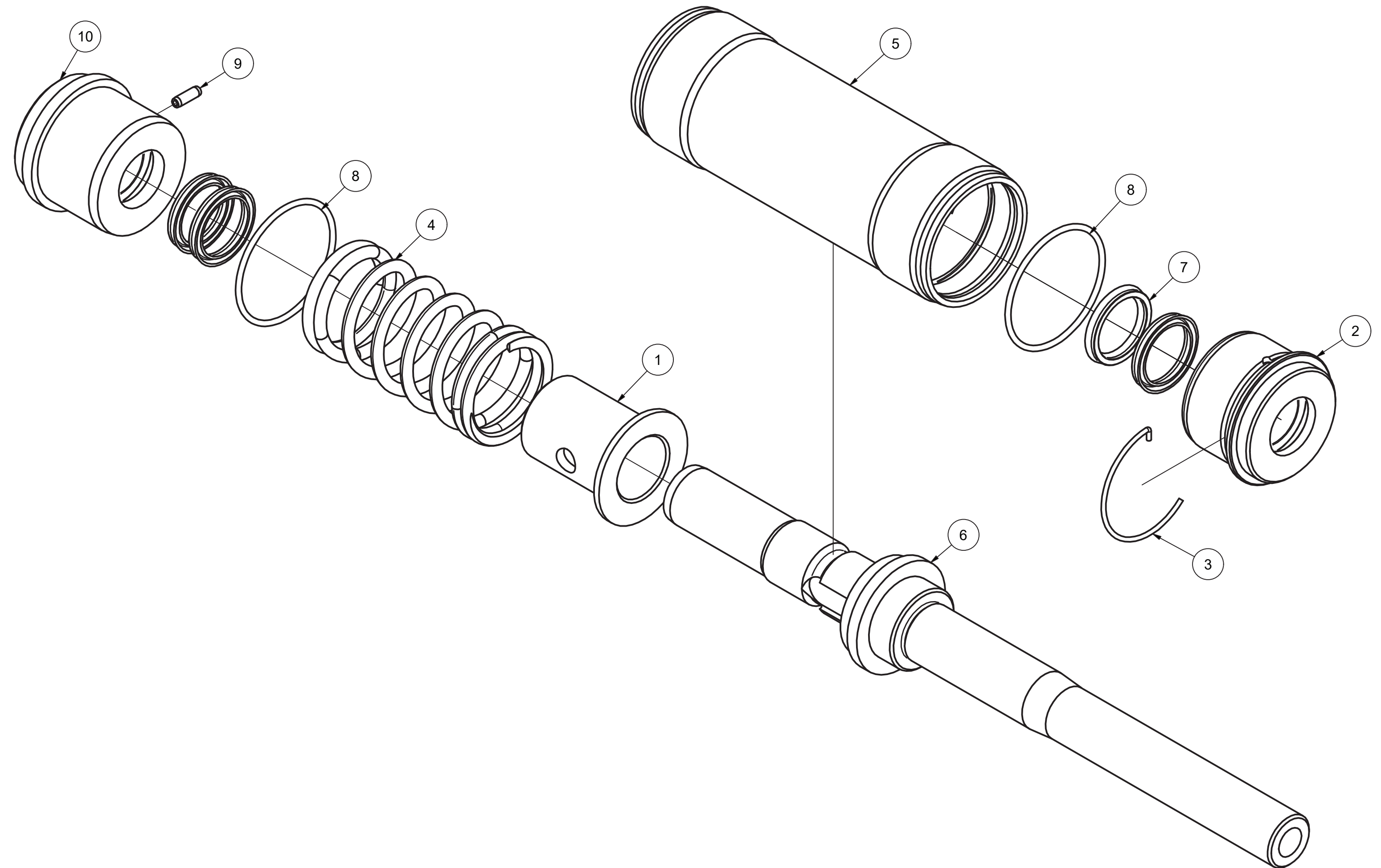


IND	NO. FAMA	NO. SAP	DESCRIPCIÓN	CAN
1	311986	7000023619	PISTON	1
2	311987	7000023618	VASTAGO	1

Sub ensamble - 319910

Mecanismo Invertir

Alta Inercia

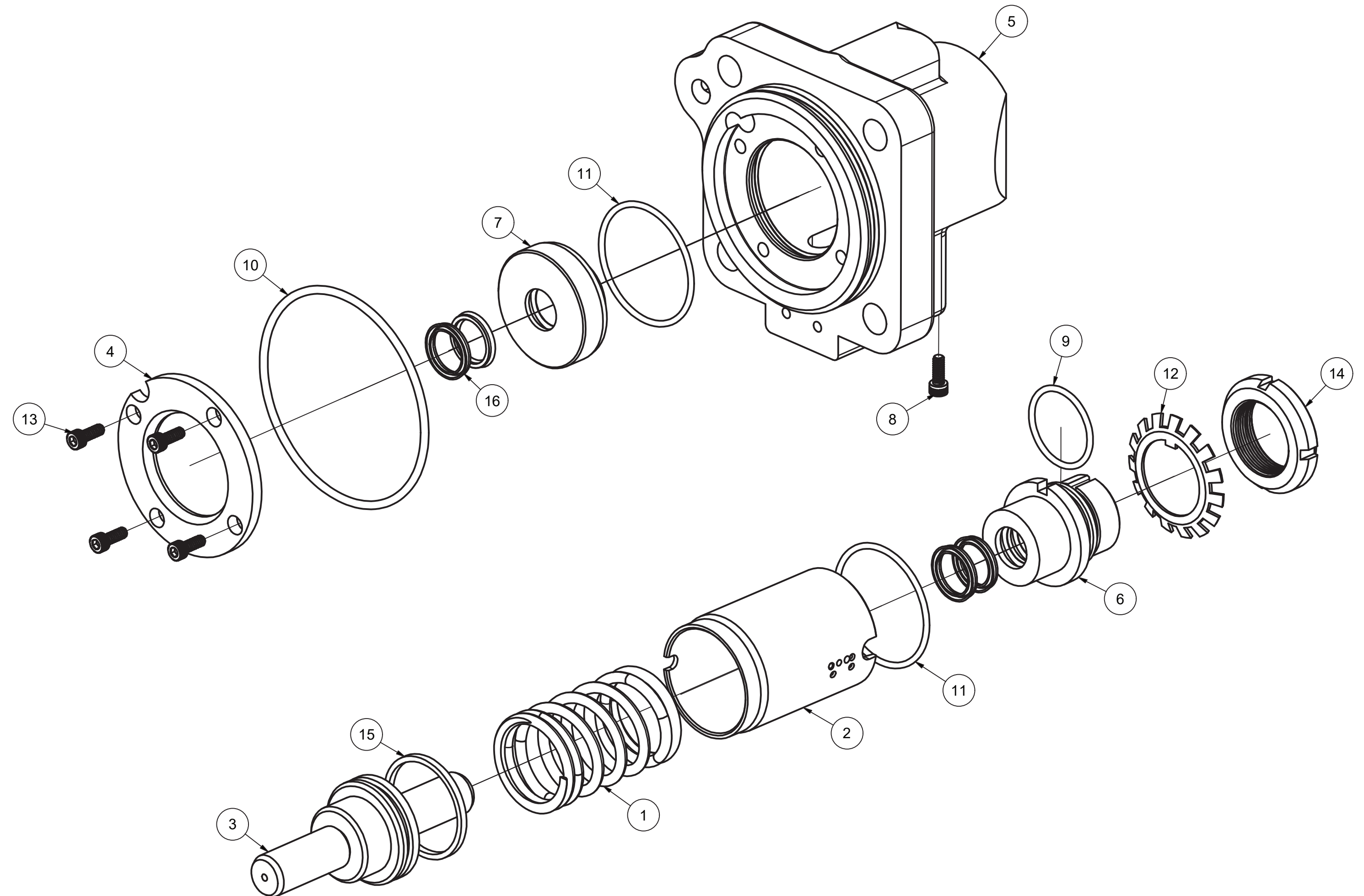


IND	NO. FAMA	NO. SAP	DESCRIPCIÓN	CAN
1	305020	7000002311	CAMA MECANISMO CABEZA DE SOPLO	1
2	305021	7000010558	BLOCK PARA AMORTIGUAR CILINDRO BAJA	1
3	305023	7000026753	RECIPIENTE DE LA CAMA P/CABEZA DE SOPL	1
4	305153	7000131380	VALVULA DE AGUJA	1
5	305154	7000002977	ESPACIADOR DE LA CAMA P/CABEZA DE SOPLO (69 GIRO)	2
6	307592	7000020528	PERNO TOPE	1
7	307593	7000003182	PERNO	1
8	307596	7000002387	CASQUILLO	2
9	307732	7000003179	PISTON Y VASTAGO	1
10	307736	7000131153	TAPA INFERIOR P/CILINDRO	1

Sub ensamble - 320645

Mecanismo Invertir Alta Inercia

IND	NO. FAMA	NO. SAP	DESCRIPCIÓN	CAN
1	308643	7000020372	RESORTE	1
2	309923	7000023969	CILINDRO	1
3	309924	7000020210	PISTON	1
4	312729	7000002428	ANILLO RETEN	1
5	312731	7000023519	CYLINDER HEAD - LOWER	1
6	319896	7000019053	END CAP	1
7	319897	7000019052	END CAP	1
8	-	9020026777	10-24 X 1/2 SOC. HD. CAP SCREW	1
9	-	9020065552	O-RING:2-125 PARKER	1
10	-	9020065582	O-RING: 2-240 PARKER	1
11	-	9020026038	O-RING: 2-138, PARKER	2
12	-	9020026513	ARANDELA FIJACION DE RODAMIENTO	1
13	-	9020063676	TORNILLO,TAPA 5/16PUL UNC 1/2PUL	4
14	-	9020042958	TUERCA FIJACIÓN DE RODAMIENTO	1
15	-	9020064573	ANILLO PISTÓN: 1-7/8PUL	1
16	-	9020090362	SEAL - 3/4 I.D	4

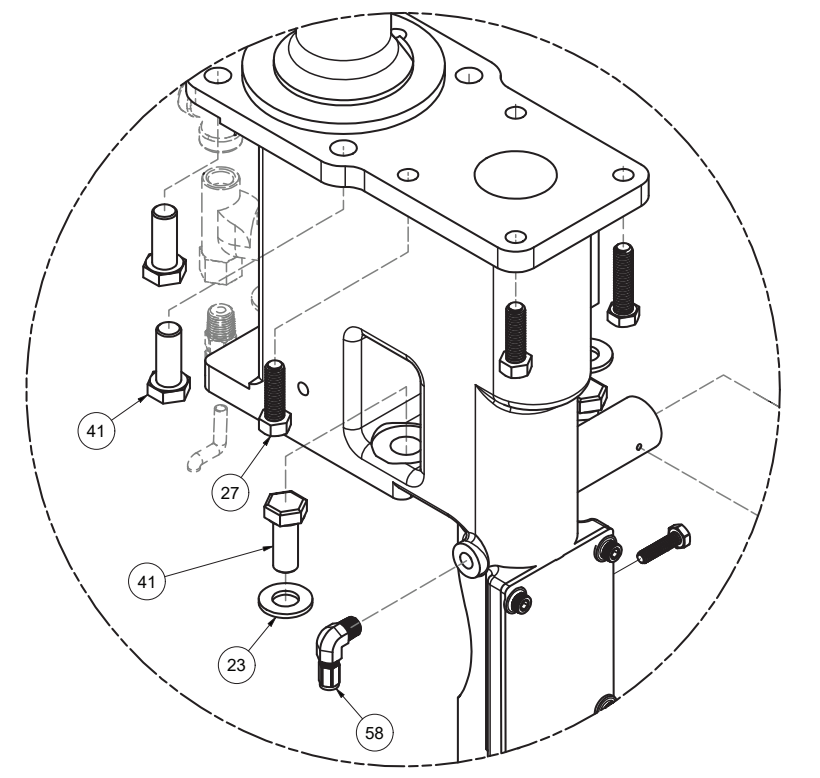
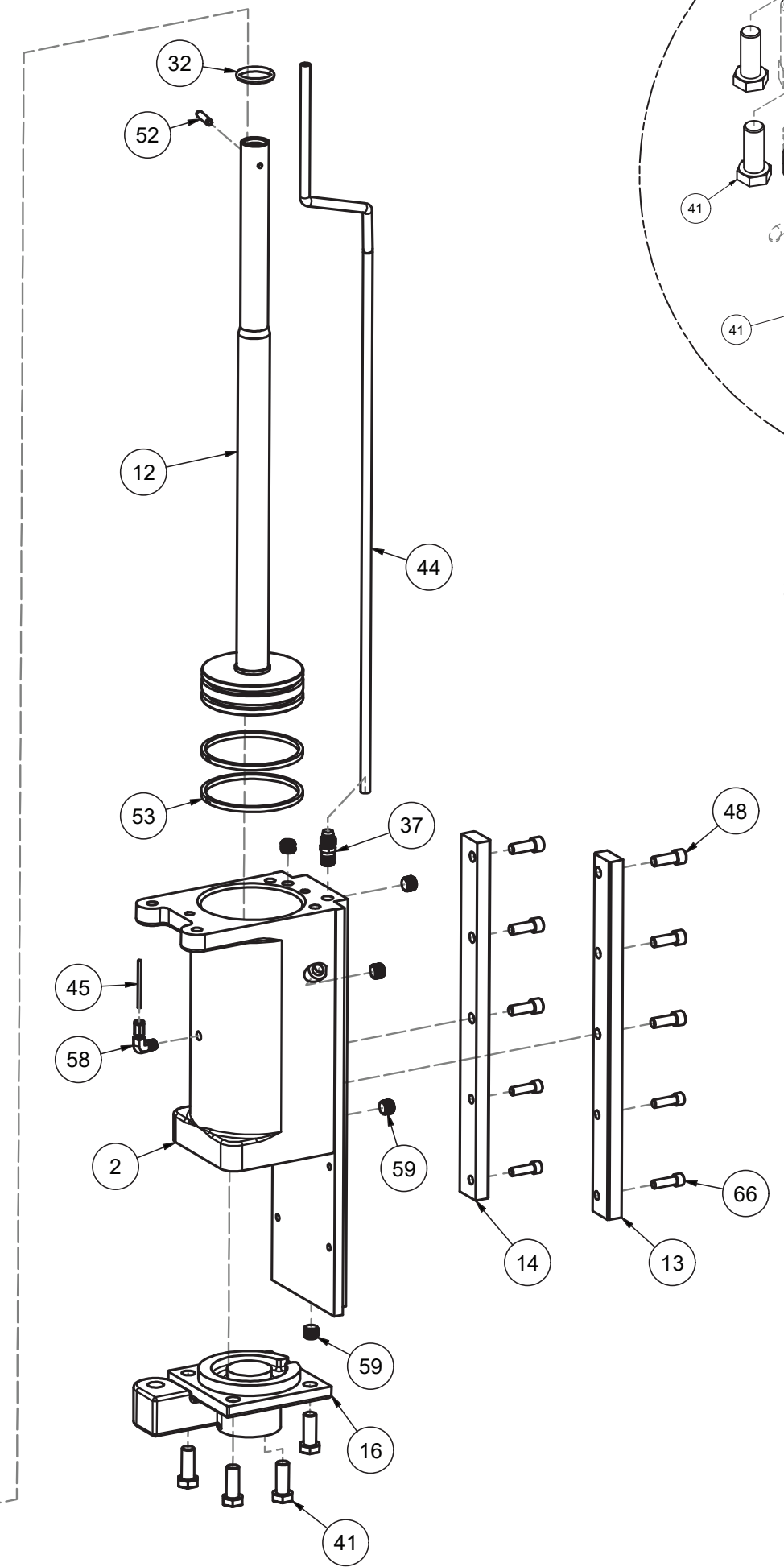
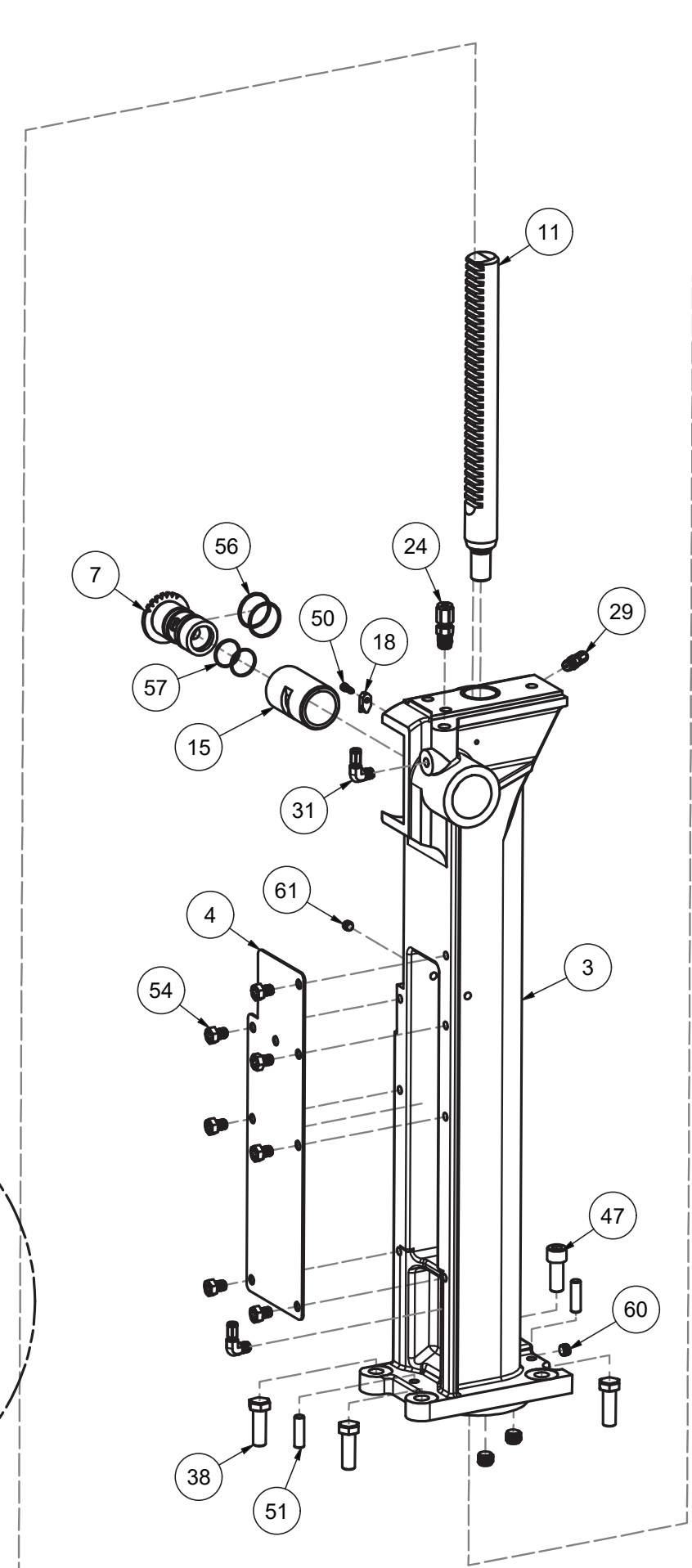
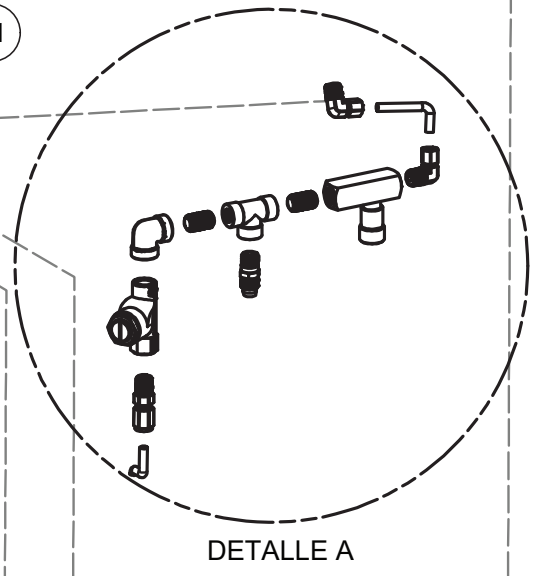
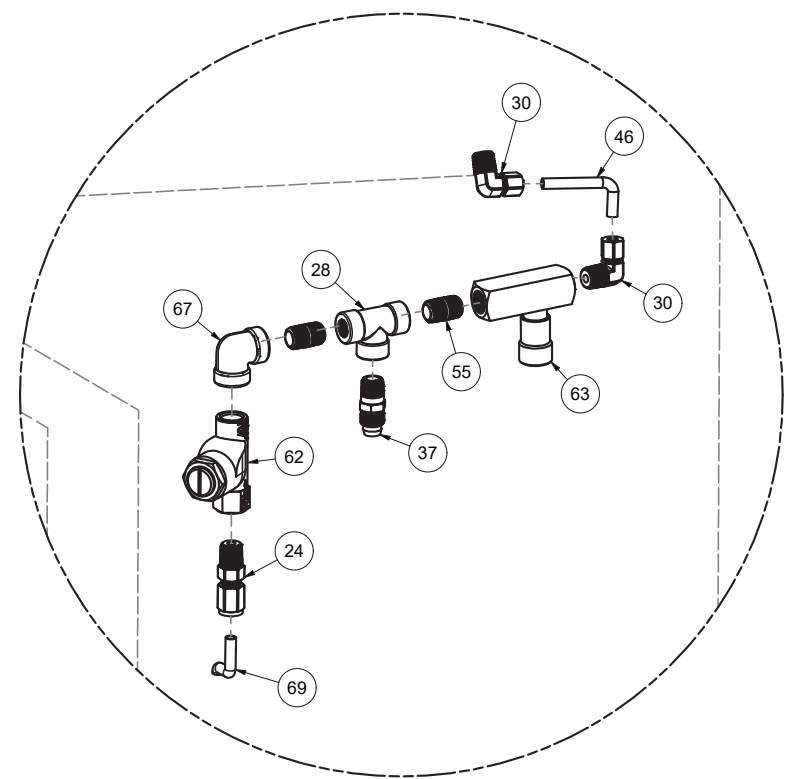
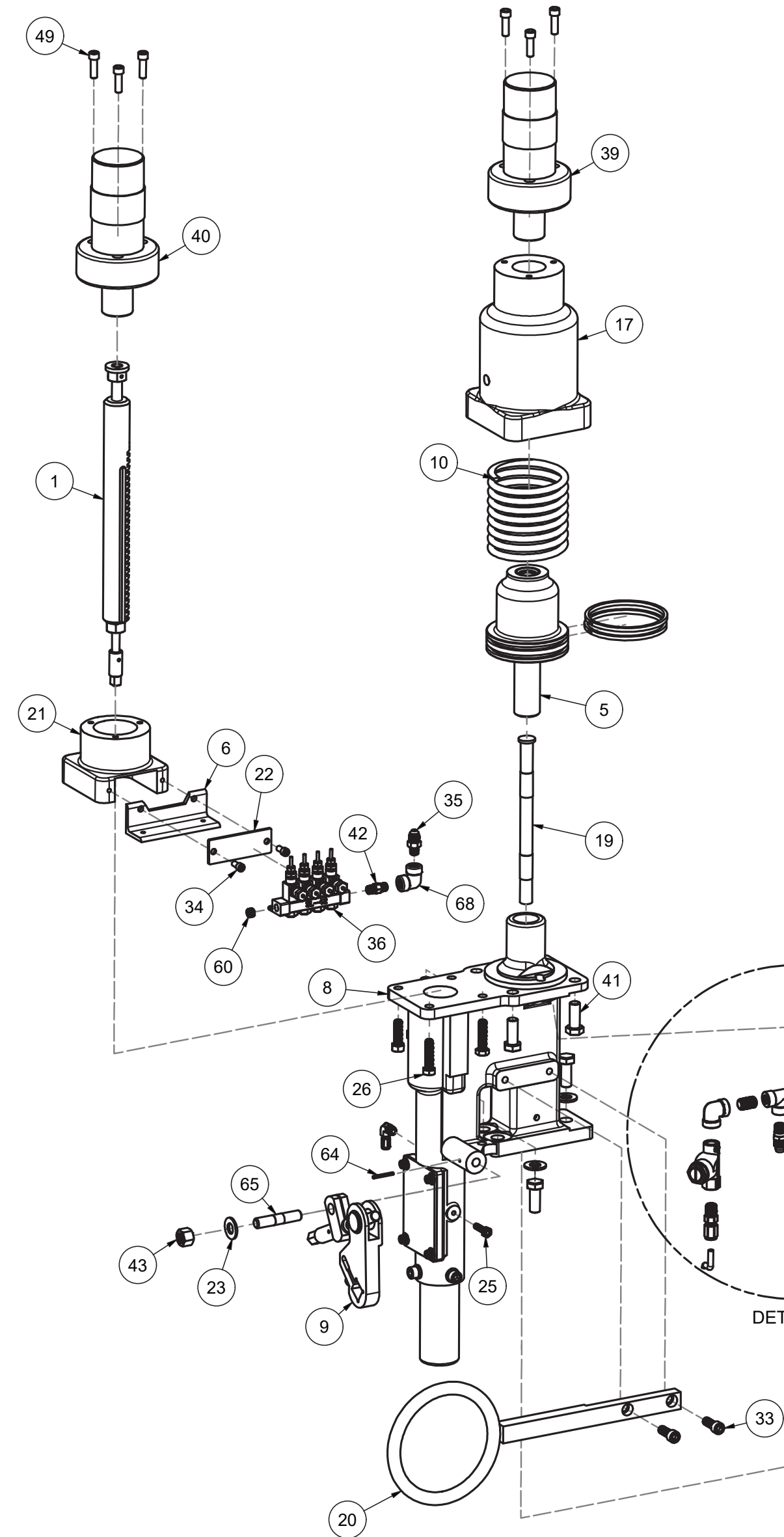




Sacador

Tipo de Máquina	"E", "F" y "SF"
Número FAMA	303765
Número SAP	7000003001

Sacadora 303765



303645 VISTA POSTERIOR

Sacadora - 303765

IND	NO. FAMA	NO. SAP	DESCRIPCIÓN	CAN	IND	NO. FAMA	NO. SAP	DESCRIPCIÓN	CAN	IND	NO. FAMA	NO. SAP	DESCRIPCIÓN	CAN
1	185780	7000002165	CREMALLERA CON SISTEMA DE AJUSTE SIN SENSORES	1	16	311594	7000131186	TAPA	1	31	-	9020019707	CODO DE TUBO A TUBERÍA	2
2	302266	7000027075	CILINDRO	1	17	312640	7000023543	CILINDRO	1	32	-	9020026053	O-RING	1
3	302285	7000027066	SOPORTE Y CASQUILLOS	1	18	312792	7000019833	RETENEDOR	1	33	-	9020026787	TORNILLO SOCKET	2
4	302287	7000020829	CUBIERTA	1	19	313039	7000002803	PISTON DE AMORTIGUACION DEL SACADOR	1	34	-	9020026789	TORNILLO SOCKET	2
5	302300	7000099434	PISTON Y FLECHA	1	20	313905	7000002391	ANILLO PARA MECANISMO SACADOR	1	35	-	9020028137	ADAPTADOR DE TUBO A TUBERÍA	1
6	302908	7000003607	SOPORTE PARA INYECTOR	1	21	510168	7000120968	ADAPTADOR	1	36	-	9020041939	INYECTOR	1
7	302933	7000018715	CASQUILLO EXCENTRICO	1	22	510224	7000022203	CUBIERTA	1	37	-	9020051553	ADAPTADOR DE TUBO A TUBERÍA	2
8	303645	7000010562	ENSAMBLE DE CUBIERTA SIN SENSOR	1	23	4429010	7000124195	ARANDELA PLANA	4	38	-	9020054424	TORNILLO HEXAGONAL	3
9	303810	7000026849	AJUSTE FINO BRAZO SACADOR	1	24	-	9020000355	ADAPTADOR DE TUBO A TUBERÍA	2	39	-	9020055029	AMORTIGUADOR AUTOMOTRIZ	1
10	305261	7000018526	RESORTE CHROME VANADIUM STEEL	1	25	-	9020001576	TORNILLO HEXAGONAL	1	40	-	9020055030	AMORTIGUADOR AUTOMOTRIZ	1
11	307560	7000026299	CREMALLERA	1	26	-	9020001596	TORNILLO HEXAGONAL	2	41	-	9020057198	TORNILLO HEXAGONAL	11
12	307751	7000026271	VASTAGO Y EMBOLO	1	27	-	9020001597	TORNILLO HEXAGONAL	2	42	-	9020060003	NIPLE TUBERÍA	1
13	308767	7000020362	CORREDERA IZQUIERDA	1	28	-	9020001705	TE TUBERÍA UNIÓN	1	43	-	9020063134	TUERCA HEXAGONAL	1
14	308768	7000002406	CORREDERA DERECHA	1	29	-	9020015252	ADAPTADOR DE TUBO A TUBERÍA	1	44	-	9020063229	TUBING METÁLICO CALIBRADO	1
15	308772	7000010519	CASQUILLO SOPORTE	1	30	-	9020017747	CODO DE TUBO A TUBERÍA	2	45	-	9020063241	TUBING METÁLICO CALIBRADO	1

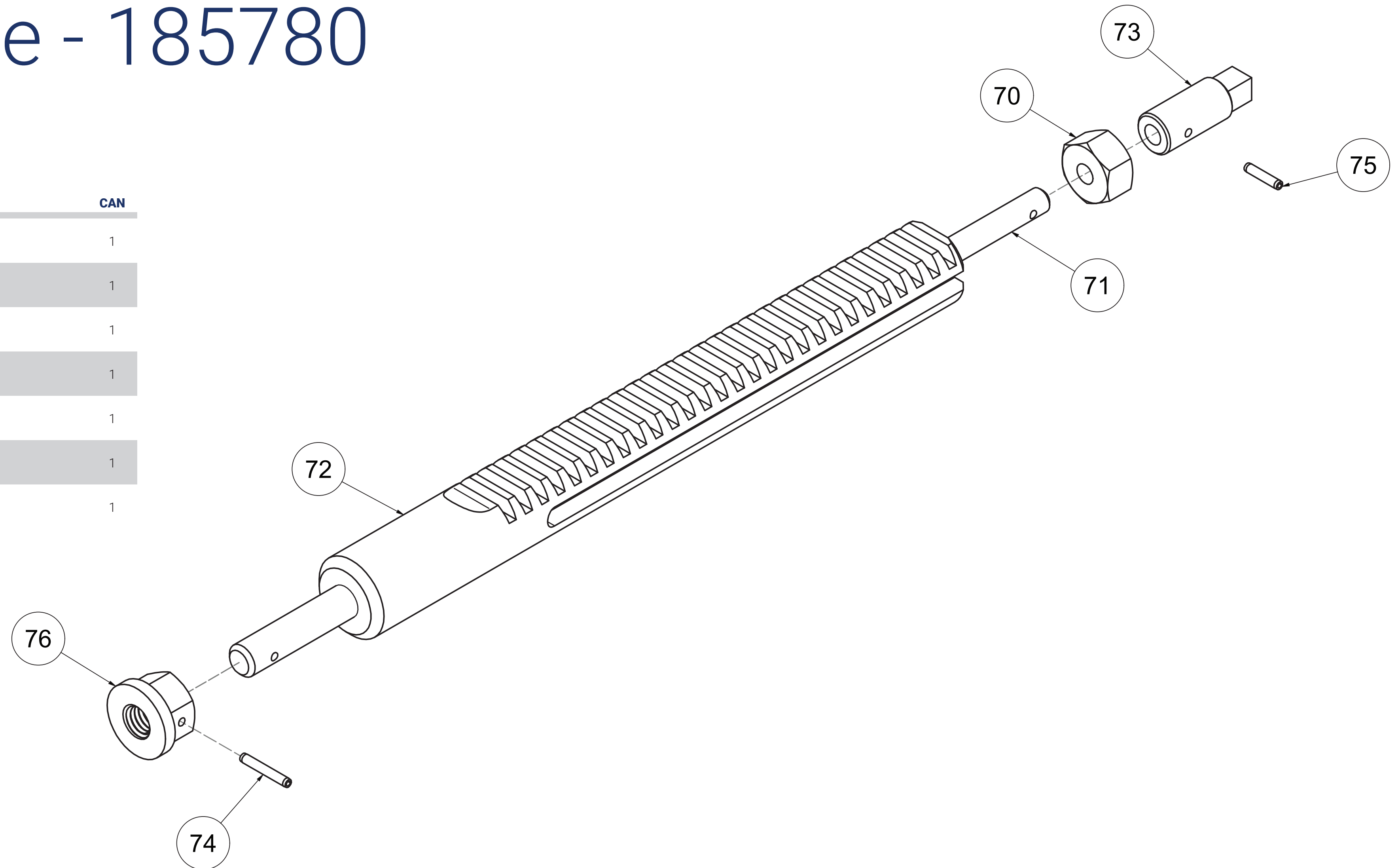
Sacadora - 303765

IND	NO. FAMA	NO. SAP	DESCRIPCIÓN	CAN	IND	NO. FAMA	NO. SAP	DESCRIPCIÓN	CAN
46	-	9020063242	TUBING METÁLICO CALIBRADO	1	61	-	9020065931	TAPÓN TUBERÍA SELLO DE DESCARGA	1
47	-	9020063648	TORNILLO SOCKET	1	62	-	9020067272	VÁLVULA CONTROL	1
48	-	9020063665	TORNILLO SOCKET	6	63	-	9020067285	VÁLVULA CONTROL	1
49	-	9020063673	TORNILLO SOCKET	6	64	-	9020075721	ROLLPIN	1
50	-	9020063699	TORNILLO SOCKET	1	65	-	9020079754	PERNO ESPARRAGO	1
51	-	9020063763	DOWEL PIN	2	66	-	9020097535	TORNILLO SOCKET	4
52	-	9020063800	ROLLPIN	1	67	-	9020101140	CODO TUBERÍA	1
53	-	9020064632	ANILLO PISTÓN SUPERIOR	4	68	-	9020101195	CODO TUBERÍA	1
54	-	9020064840	TORNILLO HEXAGONAL	7	69	-	9020063242	TUBO DE ACERO COBRIZADO	1
55	-	9020065221	NIPLE TUBERÍA CERRADO	2					
56	-	9020065517	O-RING	2					
57	-	9020065535	O-RING	2					
58	-	9020065864	CODO TUBERÍA	2					
59	-	9020065929	TAPÓN TUBERÍA ENJUAGUE	7					
60	-	9020065930	TAPÓN TUBERÍA SELLO DE DESCARGA	2					

Sub ensamble - 185780

Sacadora

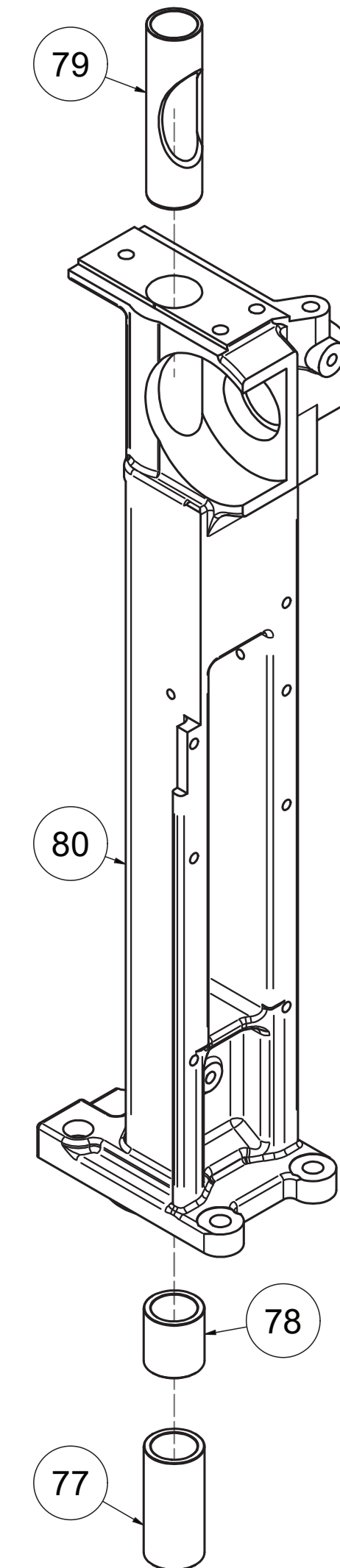
IND	NO. FAMA	NO. SAP	DESCRIPCIÓN	CAN
70	185781	7000021478	TUERCA ESPECIAL	1
71	185782	7000021477	BIRLO DE AJUSTE	1
72	185784	7000028334	CREMALLERA MODIFICADA	1
73	185786	7000021476	DADO CON CUADRO	1
74	-	9020063776	ROLLPIN	1
75	-	9020063829	ROLLPIN	1
76	-	9020067299	TUERCA HEXAGONAL	1



Sub ensamble - 302285

Sacadora

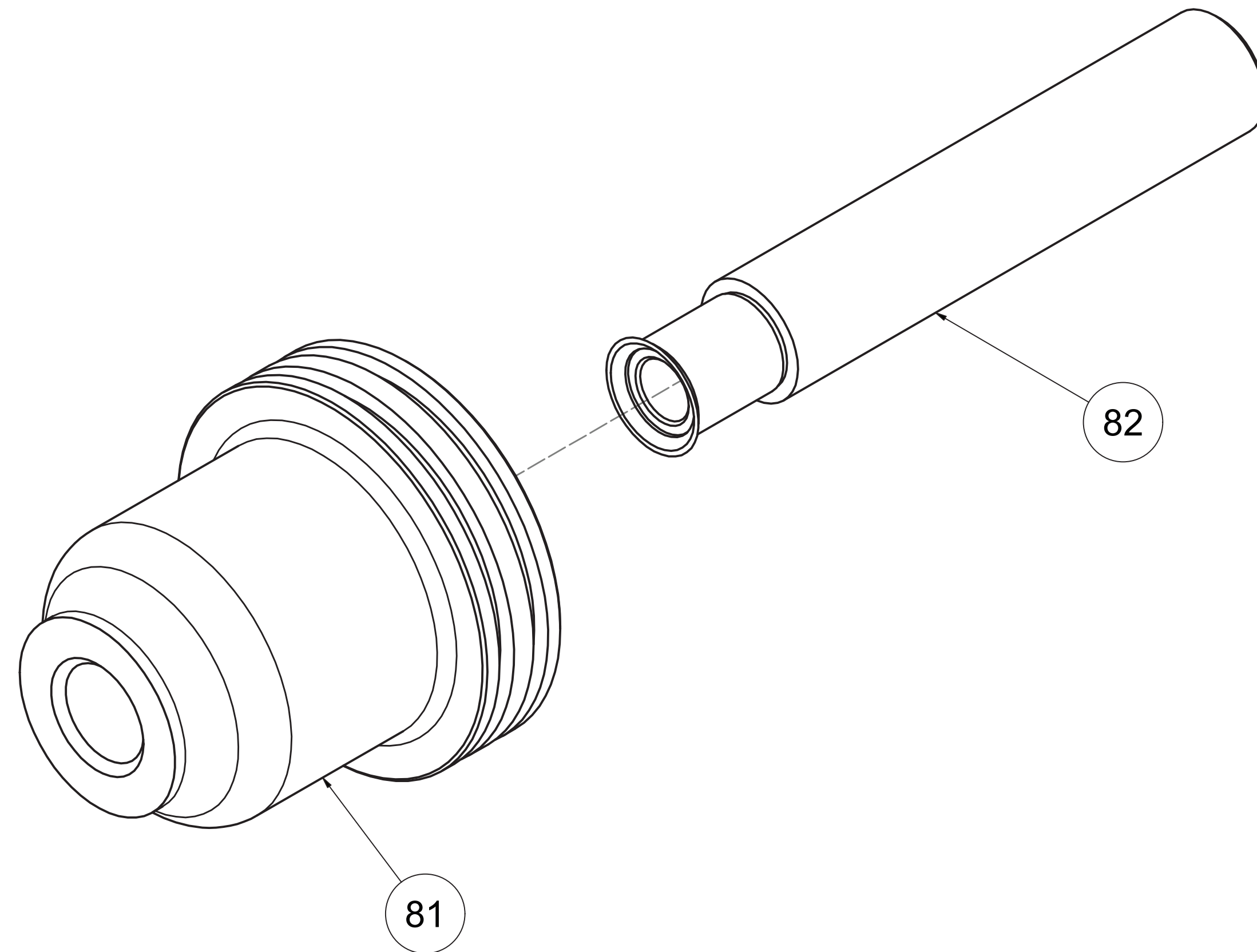
IND	NO. FAMA	NO. SAP	DESCRIPCIÓN	CAN
77	305245	7000098196	CASQUILLO	1
78	305246	7000098197	CASQUILLO	1
79	310204	7000098198	CASQUILLO	1
80	302286	7000027064	SOPORTE	1



Sub ensamble - 302300

Sacadora

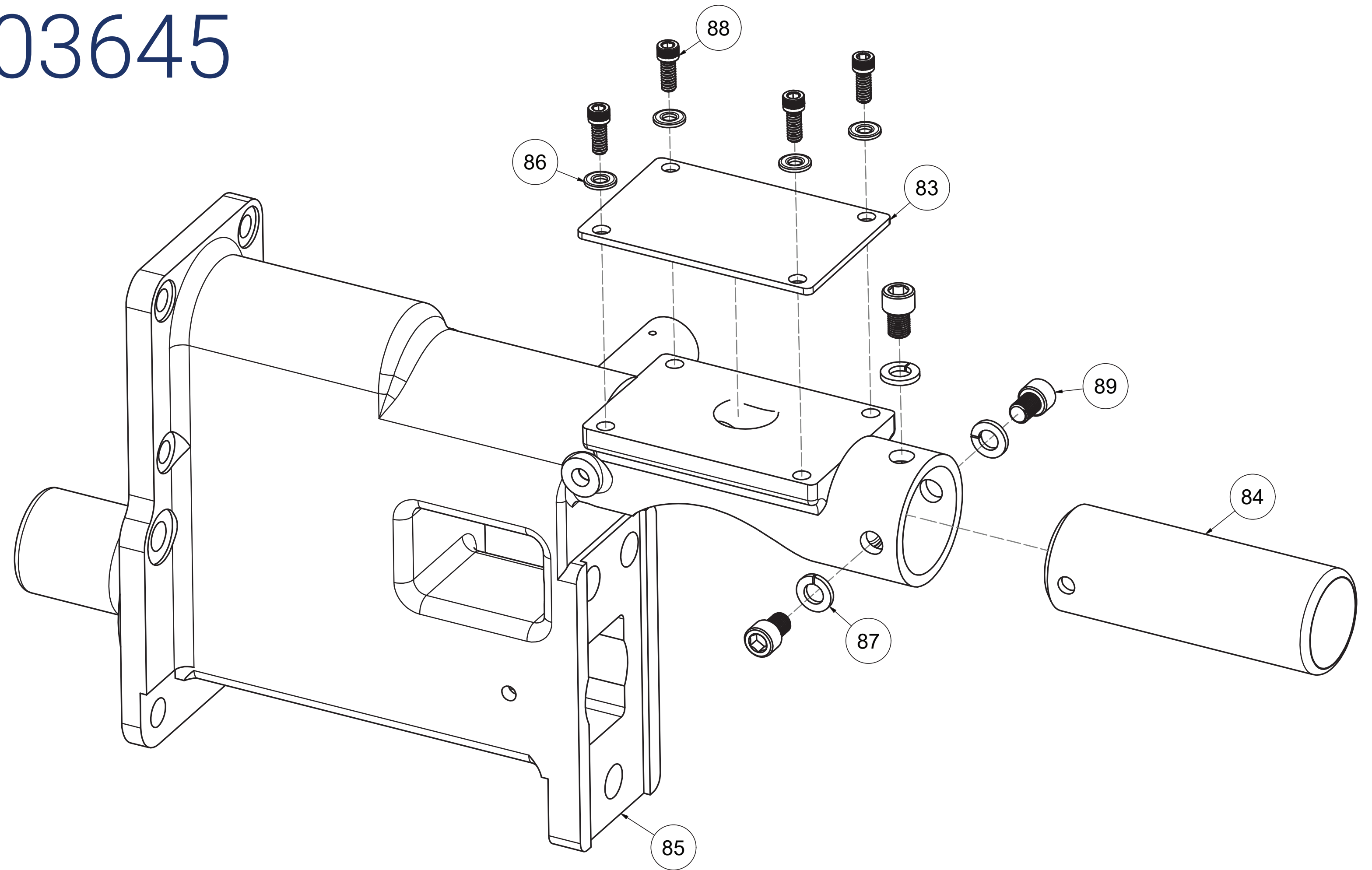
IND	NO. FAMA	NO. SAP	DESCRIPCIÓN	CAN
81	302301	7000027060	PISTON	1
82	311611	7000061513	VASTAGO	1



Sub ensamble - 303645

Sacadora

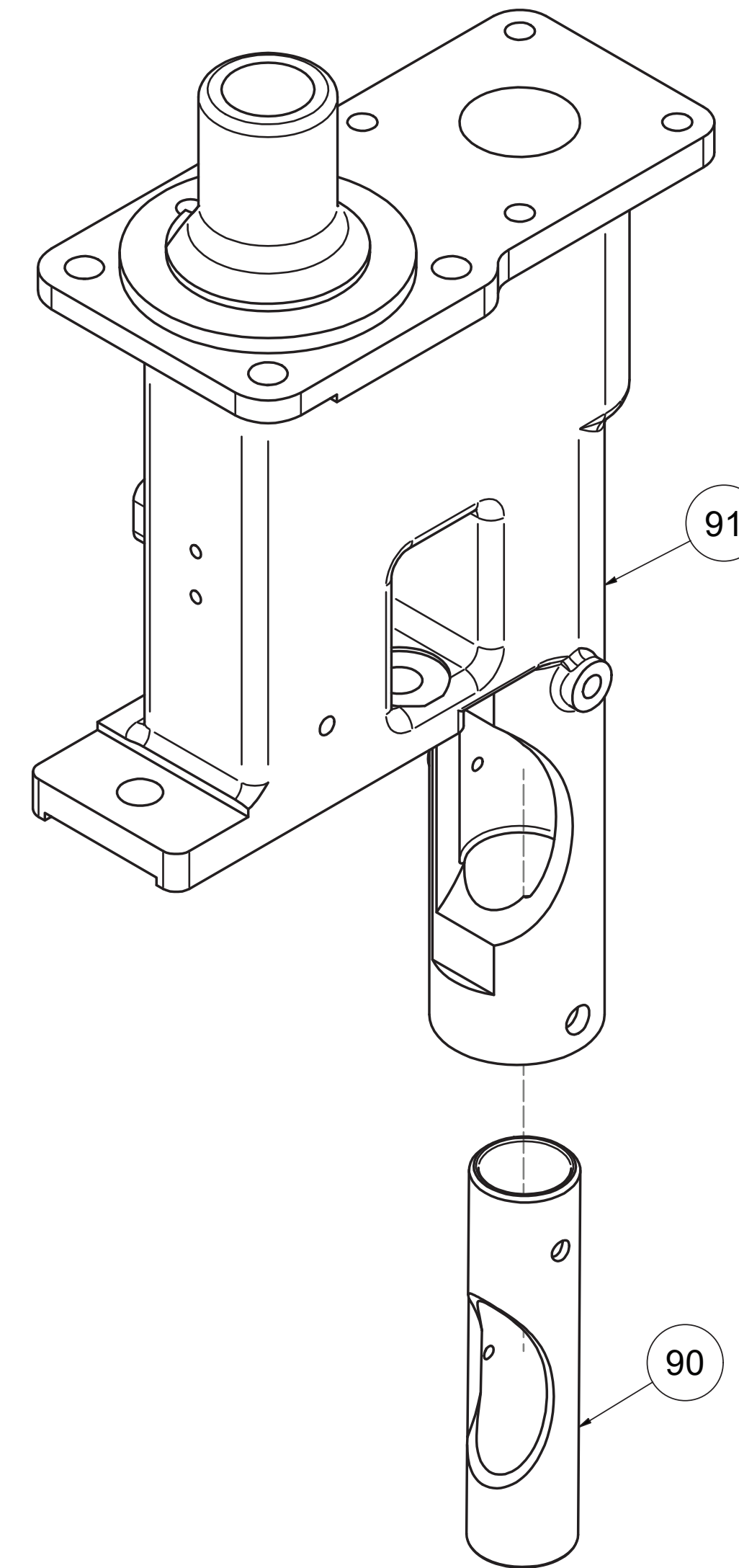
IND	NO. FAMA	NO. SAP	DESCRIPCIÓN	CAN
83	303643	7000018643	TAPA AGUJERO SENSOR	1
84	303644	7000018642	TUBO (EXTENSION)	1
85	304439	7000010562	ENSAMBLE DE CUBIERTA SIN SENSOR	1
86	-	9020000117	ARANDELA DE BLOQUEO	4
87	-	9020026527	ARANDELA DE BLOQUEO	3
88	-	9020063688	TORN. SOCKET	4
89	-	9020083487	TORN. SOCKET	3



Sub ensamble - 304439

Sacadora

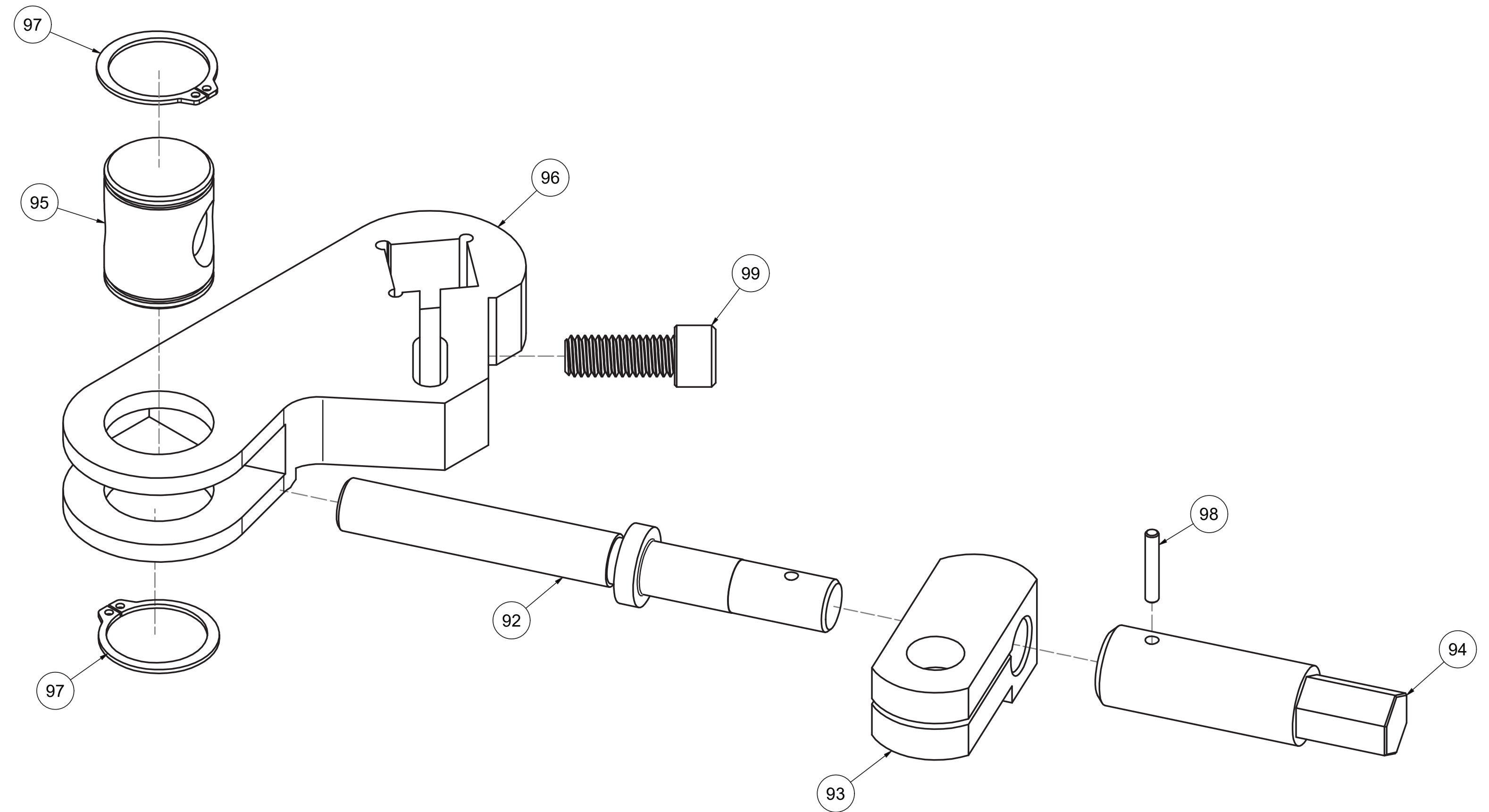
IND	NO. FAMA	NO. SAP	DESCRIPCIÓN	CAN
90	305857	7000018430	CASQUILLO	1
91	303642	7000026867	CUBIERTA UNIVERSAL	1



Sub ensamble - 303810

Sacadora

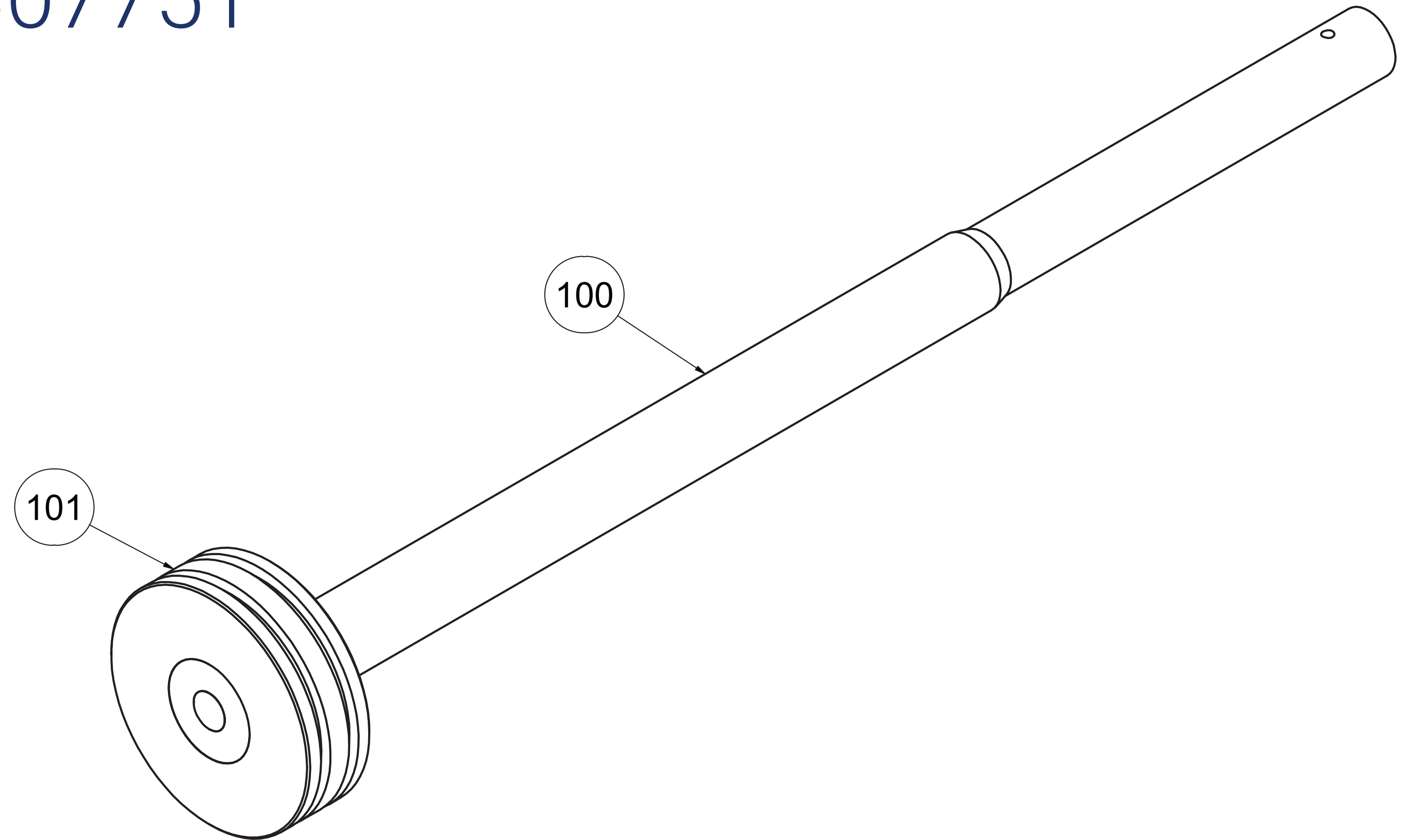
IND	NO. FAMA	NO. SAP	DESCRIPCIÓN	CAN
92	303799	7000018626	BIRLO	1
93	303803	7000018625	ESLABON PIVOTE	1
94	303804	7000018624	CASQUILLO	1
95	303806	7000061589	FLECHA PIVOTE	1
96	303807	7000018623	SOPORTE	1
97	-	9020004020	ANILLO RETENEDOR	2
98	-	9020015586	DOWELPIN	1
99	-	9020026787	TORNILLO SOCKET	1



Sub ensamble - 307751

Sacadora

IND	NO. FAMA	NO. SAP	DESCRIPCIÓN	CAN
100	307756	7000026269	VASTAGO	1
101	305237	7000026735	EMBOLO	1





Cabeza de Soplo Carr. Corta

Tipo de Máquina

"E", "F" y "SF"

Número FAMA

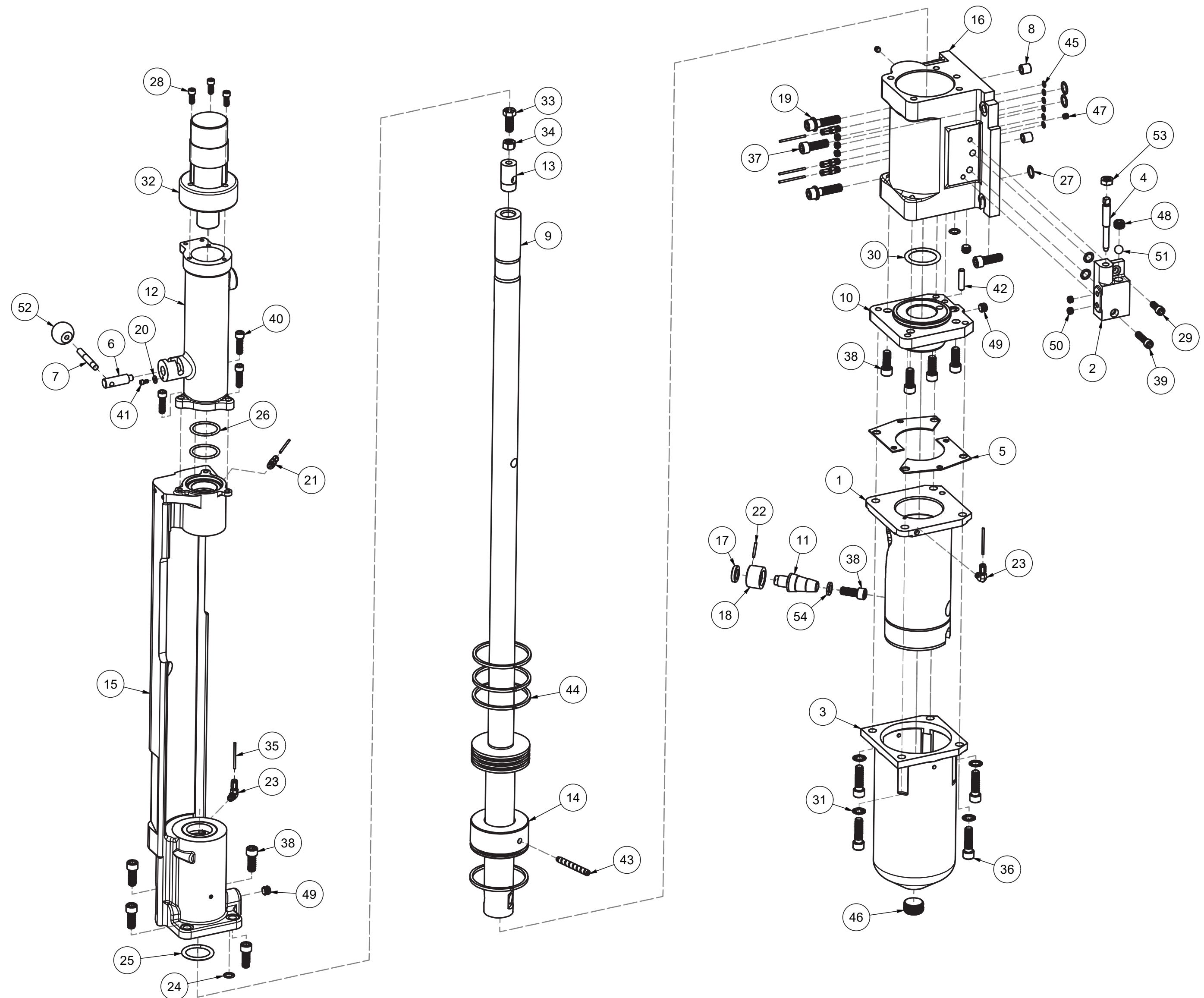
308680

Número SAP

7000003116

Cabeza de Soplo Carr. Corta 308680

IND	NO. FAMA	NO. SAP	DESCRIPCIÓN	CAN
1	305020	7000002311	CAMA MECANISMO CABEZA DE SOPLO	1
2	305021	7000010558	CYLINDER DOWN CUSHION BLOCK	1
3	305023	7000026753	RECIPIENTE DE LA CAMA P/CABEZA DE SOPLO	1
4	305153	7000131380	VALVULA DE AGUJA	1
5	305154	7000002977	ESPACIADOR DE LA CAMA P/CABEZA DE SOPLO (69 GIRO)	2
6	307592	7000003188	PERNO TOPE	1
7	307593	7000003182	PERNO	1
8	307596	7000002387	CASQUILLO	2
9	307732	7000003179	PISTON Y VASTAGO	1
10	307736	7000131153	TAPA INFERIOR P/CILINDRO	1
11	307737	7000003176	PERNO SEGUIDOR DE LA CAMA	1
12	308556	7000026183	CUERPO	1
13	308668	7000131393	ADAPTADOR	1
14	308672	7000003115	ESPACIADOR	1
15	308685	7000003117	ENSAMBLE SOPORTE Y CASQUILLOS	1



Cabeza de Soplo Carr. Corta - 308680

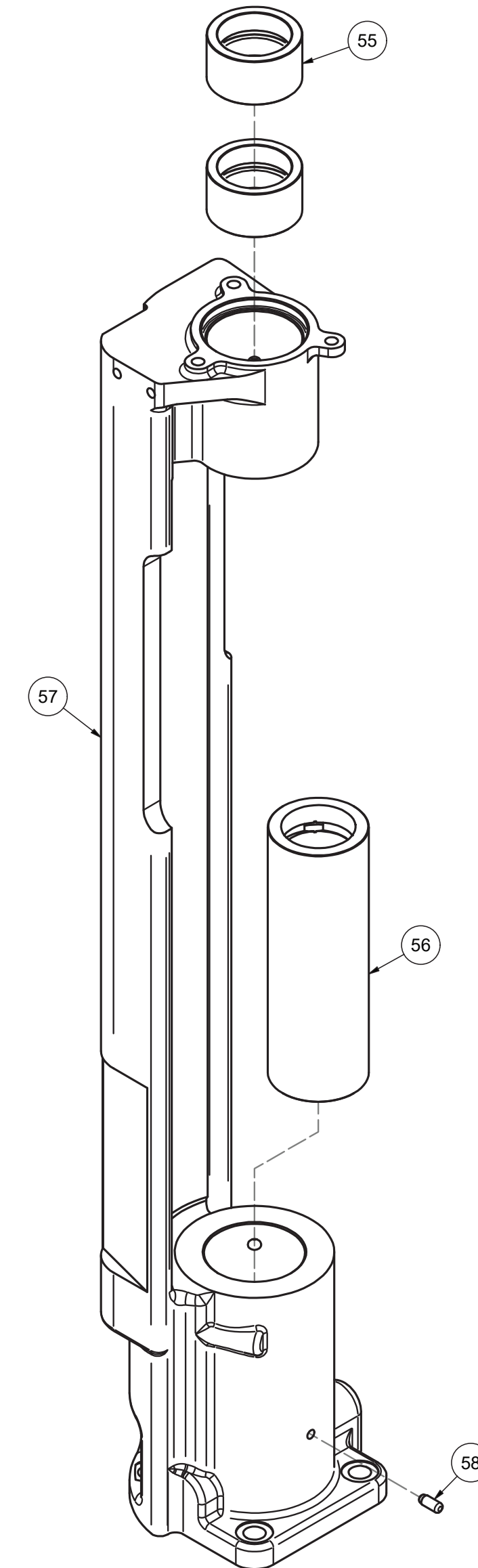
IND	NO. FAMA	NO. SAP	DESCRIPCIÓN	CAN	IND	NO. FAMA	NO. SAP	DESCRIPCIÓN	CAN	IND	NO. FAMA	NO. SAP	DESCRIPCIÓN	CAN
16	309171	7000002413	CILINDRO PARA MECANISMO CABEZA DE SOPLO	1	31	-	9020046517	ARANDELA DE BLOQUEO	4	46	-	9020065932	TAPON SOCKET SELLO DE DESCARGA	1
17	310261	7000003157	RETEN DEL SEGUIDOR DE LA CAMA	1	32	-	9020055030	AMORTIGUADOR AUTOMOTRIZ	1	47	-	9020065936	TAPÓN SOCKET	2
18	310861	7000003424	SEGUIDOR DE LA CAMA	1	33	-	9020057198	TORN. CAB. HEX.	1	48	-	9020065946	TAPÓN SOCKET	1
19	313296	7000019773	TORNILLO PARA CILINDRO INFERIOR	2	34	-	9020063149	TUERCA HEXAGONAL	1	49	-	9020065947	TAPÓN SOCKET	3
20	4429005	7000125204	ARANDELA PLANA	1	35	-	9020063241	TUBING METÁLICO CALIBRADO	6	50	-	9020065948	TAPÓN SOCKET	5
21	-	9020015252	ADAPTADOR DE TUBO A TUBERÍA	4	36	-	9020063646	TORN. SOCKET	4	51	-	9020066532	BOLA GENERICA ACERO INOXIDABLE	1
22	-	9020015584	ROLLPIN	1	37	-	9020063647	TORN. SOCKET	2	52	-	9020104764	PERILLA	1
23	-	9020019707	CODO DE TUBO A TUBERÍA	2	38	-	9020063648	TORN. SOCKET	9	53	-	9020133846	CONTRATUERCA HEXAGONAL	1
24	-	9020026005	O-RING	4	39	-	9020063662	TORN. SOCKET	1	54	-	9020046517	ARANDELA DE PRESION	1
25	-	9020026046	O-RING	1	40	-	9020063664	TORN. SOCKET	3					
26	-	9020026048	O-RING	2	41	-	9020063696	TORN. SOCKET	1					
27	-	9020026058	O-RING	3	42	-	9020063762	DOWELPIN	1					
28	-	9020026782	TORN. SOCKET	3	43	-	9020063787	PASADOR DE RODILLO	1					
29	-	9020026787	TORN. SOCKET	1	44	-	9020064632	ANILLO PISTÓN	4					
30	-	9020031315	O-RING	1	45	-	9020065515	O-RING	6					

Sub ensamble - 308685

Cabeza de Soplo

Carr. Corta

IND	NO. FAMA	NO. SAP	DESCRIPCIÓN	CAN
55	305757	7000099620	CASQUILLO	2
56	307912	7000026247	CASQUILLO	1
57	308673	7000026175	SOPORTE TAPA	1
58	-	9020063765	DOWEL PIN	1

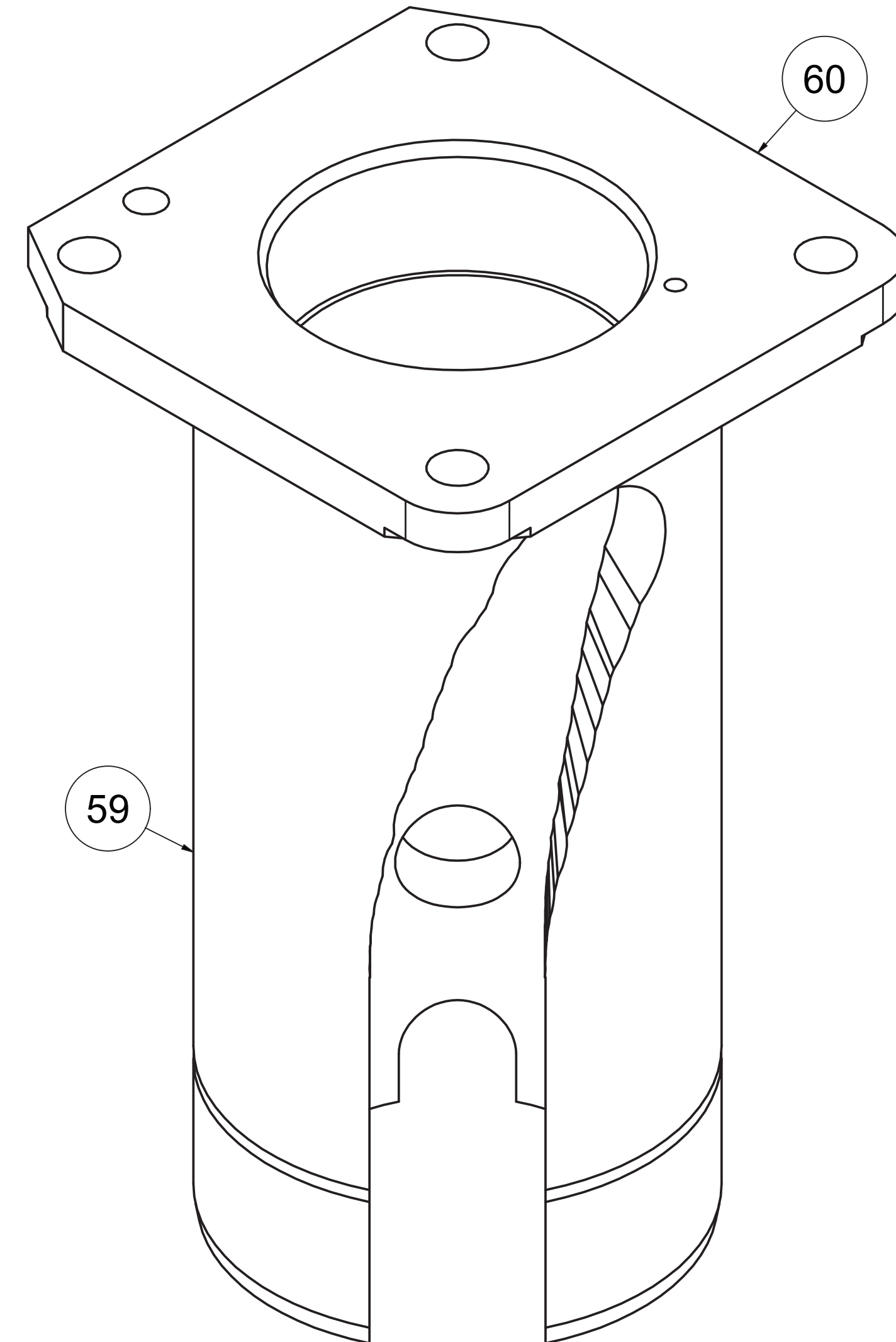


Sub ensamble - 305020

Cabeza de Soplo

Carr. Corta

IND	NO. FAMA	NO. SAP	DESCRIPCIÓN	CAN
59	-	9020066108	BARRA,REDONDA	1
60	-	9020064380	PLACA	1

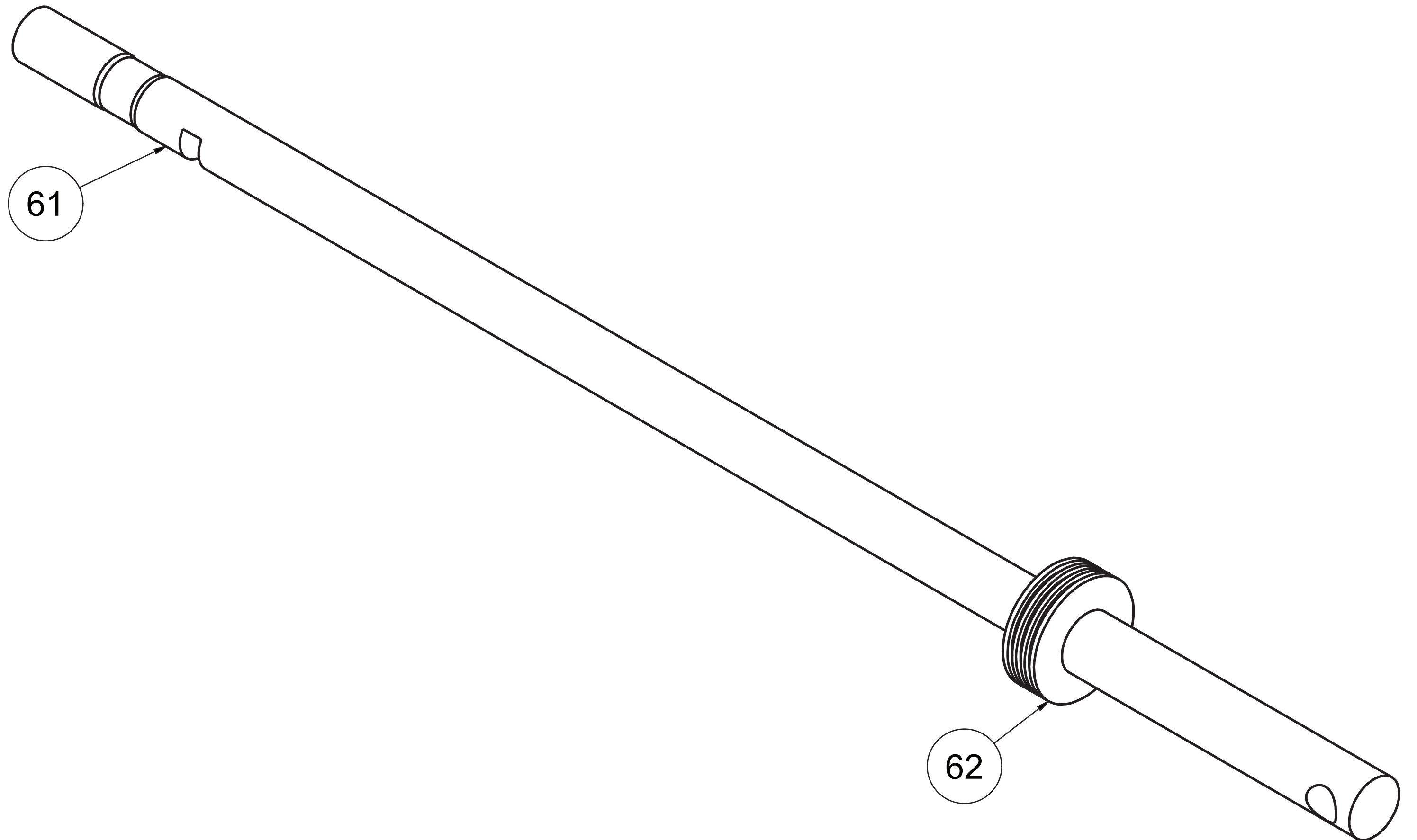


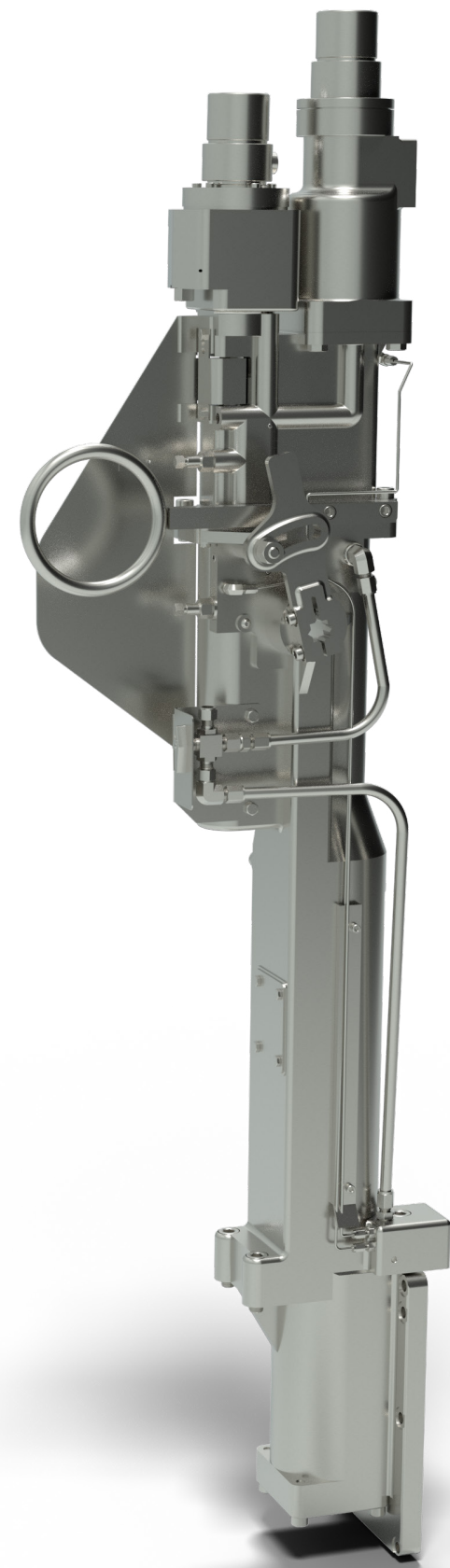
Sub ensamble - 307732

Cabeza de Soplo

Carr. Corta

IND	NO. FAMA	NO. SAP	DESCRIPCIÓN	CAN
61	307733	7000026283	PISTON ROD	1
62	307734	7000026280	PISTON BLANK	1



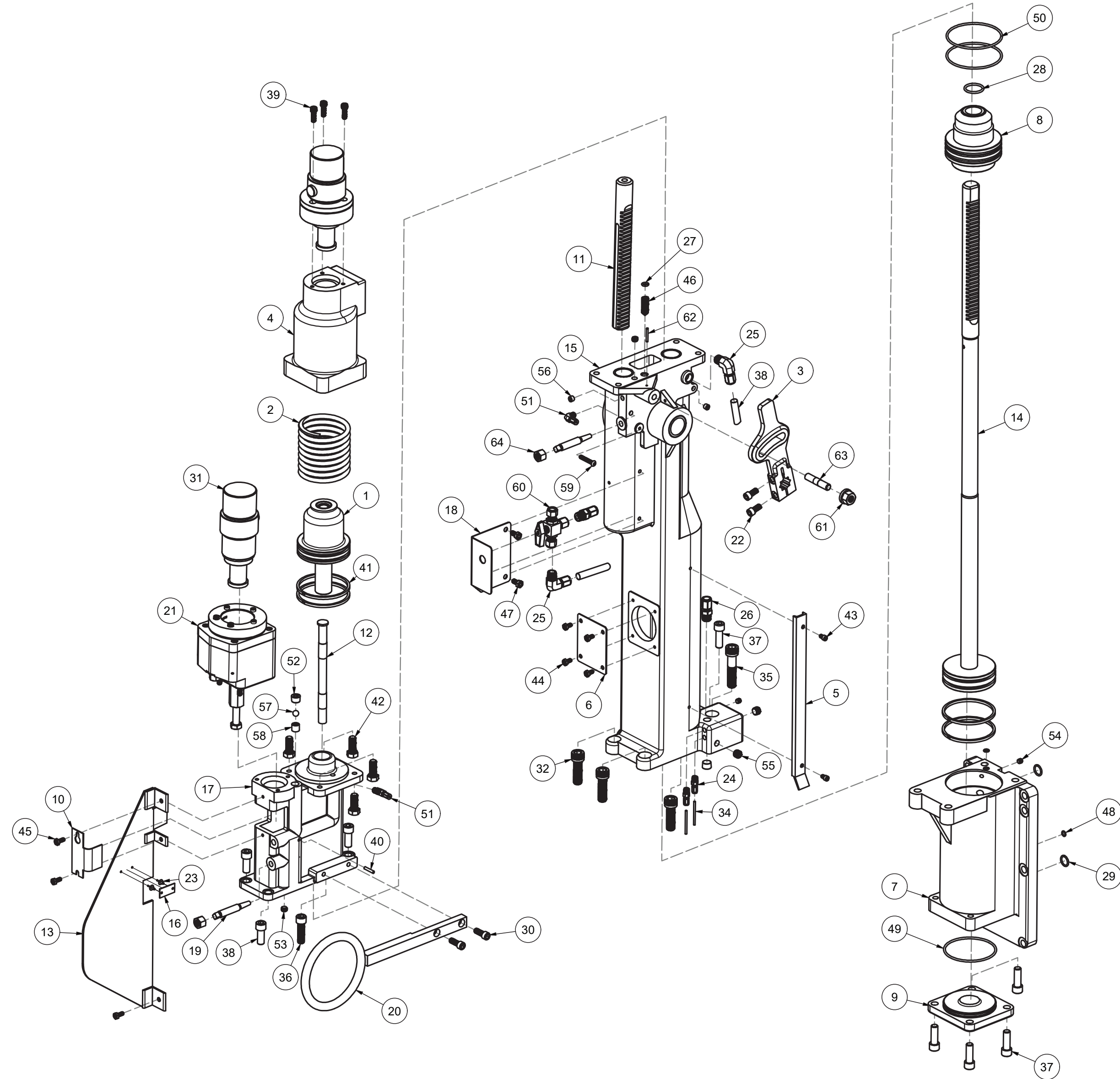


Sacadora

Tipo de Máquina	"E", "F" y "SF"
Número FAMA	309825
Número SAP	7000003132

Sacadora - 309825

IND	NO. FAMA	NO. SAP	DESCRIPCIÓN	CAN
1	302300	7000099434	PISTON Y FLECHA	1
2	306408	7000020660	RESORTE SAE 6150 CROMO VANADIO	1
3	308791	7000026169	PALANCA	1
4	309826	7000023996	CILINDRO	1
5	309827	7000020240	CANAL	1
6	309828	7000020239	CUBIERTA	1
7	313032	7000002425	CILINDRO INFERIOR DEL SACADOR	1
8	313033	7000002800	ENSAMBLE DE TAPA Y CASQUILLO	1
9	313034	7000023476	TAPA DE CILINDRO	1
10	313036	7000002424	CUBIERTA	1
11	313037	7000023474	CREMALLERA	1
12	313039	7000002803	PISTON DE AMORTIGUACION DEL SACADOR	1
13	313041	7000019814	GUARDA	1
14	313042	7000023471	VASTAGO Y EMBOLO CON CREMALLERA ENSAMBLE	1
15	313049	7000023467	SOPORTE S/A	1



Sacadora - 309825

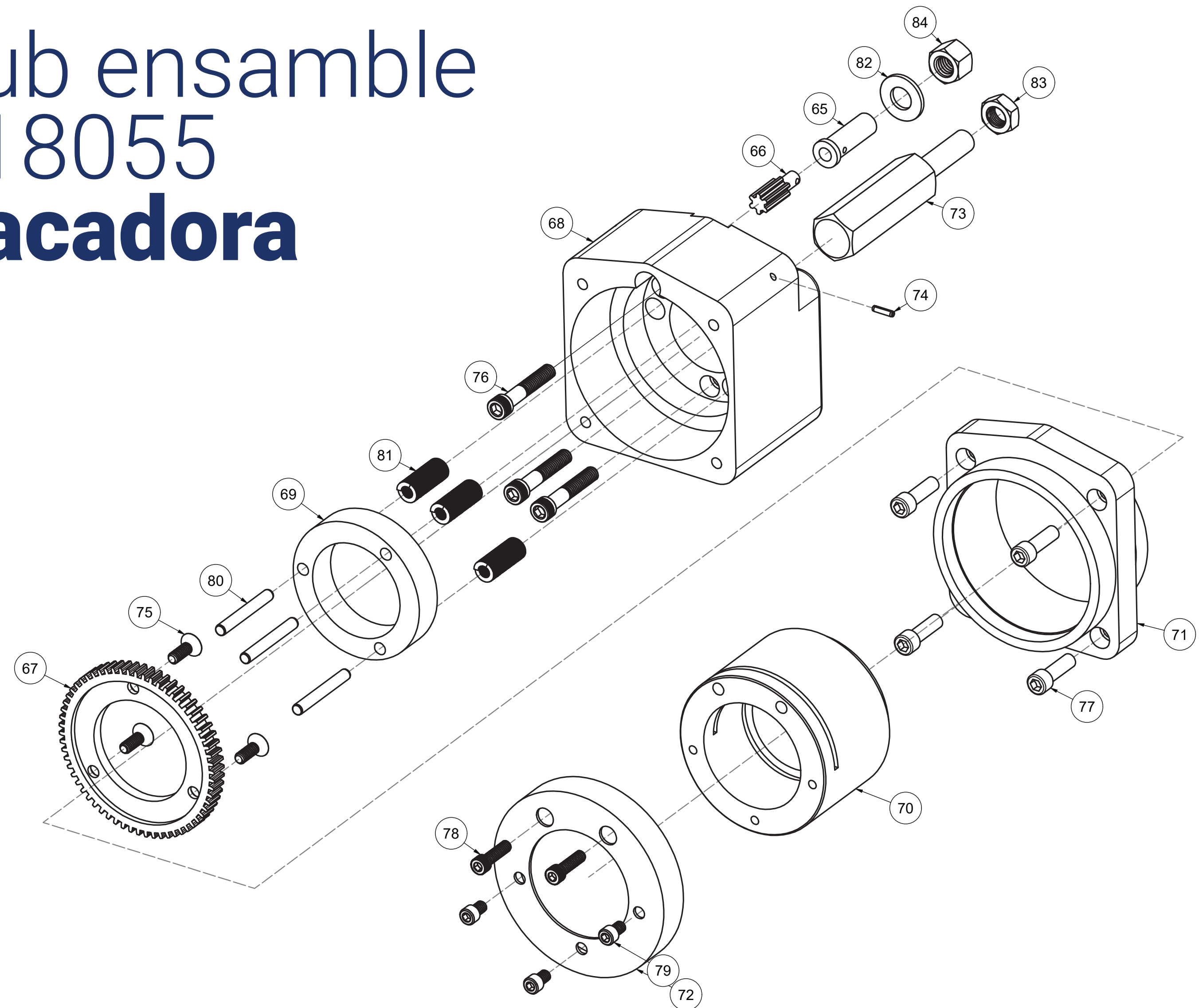
IND	NO. FAMA	NO. SAP	DESCRIPCIÓN	CAN
16	313053	77000019810	PLACA DE IDENTIFICACION	1
17	313053	7000113652	HOUSING	1
18	313054	7000019809	SOPORTE	1
19	313056	7000019784	TORNILLO DE AGUJA	2
20	313232	7000002391	ANILLO PARA MECANISMO SACADOR	1
21	313905	7000025936	AJUSTE DE DESACELERADOR ENEDINE	1
22	318055	9020001686	TORNILLO SOCKET	2
23	-	9020013739	REMACHE CIEGO	2
24	-	9020015252	ADAPTADOR DE TUBO A TUBERÍA	2
25	-	9020019706	CODO DE TUBO A TUBERÍA PARKER	2
26	-	9020019708	ADAPTADOR DE TUBO A TUBERÍA	2
27	-	9020026005	O-RING	1
28	-	9020026053	O-RING	1
29	-	9020026058	O-RING	2
30	-	9020026787	TORNILLO SOCKET	2

IND	NO. FAMA	NO. SAP	DESCRIPCIÓN	CAN
31	-	9020055029	AMORTIGUADOR AUTOMOTRIZ	1
32	-	9020056900	TORNILLO SOCKET	1
33	-	9020063232	TUBING METÁLICO CALIBRADO	1
34	-	9020063241	TUBING METÁLICO CALIBRADO	6
35	-	9020063633	TORNILLO SOCKET	4
36	-	9020063646	TORNILLO SOCKET	2
37	-	9020063647	TORNILLO SOCKET	9
38	-	9020063648	TORNILLO SOCKET	1
39	-	9020063674	TORNILLO SOCKET	3
40	-	9020063732	DOWELPIN	1
41	-	9020064632	ANILLO PISTÓN SUPERIOR	1
42	-	9020064828	TORNILLO HEXAGONAL	3
43	-	9020064855	TORNILLO HEXAGONAL	6
44	-	9020064856	TORNILLO HEXAGONAL	1
45	-	9020064872	TORNILLO HEXAGONAL	2

IND	NO. FAMA	NO. SAP	DESCRIPCIÓN	CAN
46	-	9020064917	TORNILLO DE AJUSTE	1
47	-	9020064980	TORNILLO HEXAGONAL	2
48	-	9020065515	O-RING	2
49	-	9020065582	O-RING	1
50	-	9020065594	O-RING	2
51	-	9020065864	CODO TUBERÍA 20029	2
52	-	9020065928	TAPÓN SELLO DE DESCARGA	2
53	-	9020065930	TAPÓN SELLO DE DESCARGA	2
54	-	9020065931	TAPÓN SELLO DE DESCARGA	2
55	-	9020065947	TAPÓN TUBERÍA	2
56	-	9020065948	TAPON SOCKET	2
57	-	9020066400	BOLA GENERICA ACERO INOX	1
58	-	9020066401	RODAMIENTO RODILLO	1
59	-	9020066577	TORNILLO REDONDO RANURADO	1
60	-	9020067282	VALVULA ESFERA	1
61	--	9020067299	TUERCA HEXAGONAL	1
62	-	9020075721	ROLLPIN	1
63	-	9020079754	PERNO ESPARRAGO	1
64	-	9020133846	CONTRATUERCA HEXAGONAL	2

IND	NO. FAMA	NO. SAP	DESCRIPCIÓN	CAN
65	305876	7000018429	ADAPTADOR	1
66	313118	7000096123	ENGRANAJE PINION (6 DIENTES)	1
67	313123	7000019797	ENGRANE (62 DIENTES)	1
68	313125	7000023452	CUBIERTA	1
69	318051	7000019342	ESPACIADOR	1
70	318052	7000019341	EJE CENTRAL	1
71	318053	7000025937	TAPA	1
72	318054	7000019340	CUBIERTA	1
73	318056	7000019339	TORNILLO TOPE	1
74	-	9020026716	ROLL PIN	1
75	-	9020063595	TORNILLO SOCKET	3
76	-	9020063671	TORNILLO SOCKET	3
77	-	9020063673	TORNILLO SOCKET	4
78	-	9020063687	TORNILLO SOCKET	2
79	-	9020063689	TORNILLO SOCKET	3
80	-	9020063781	ROLL PIN	3
81	-	9020064578	RESORTE COMPRESION	3
82	-	9020065696	ARANDELA PLANA	1
83	-	9020129591	CONTRATUERCA HEXAGONAL	1
84	-	9020133846	CONTRATUERCA HEXAGONAL	1

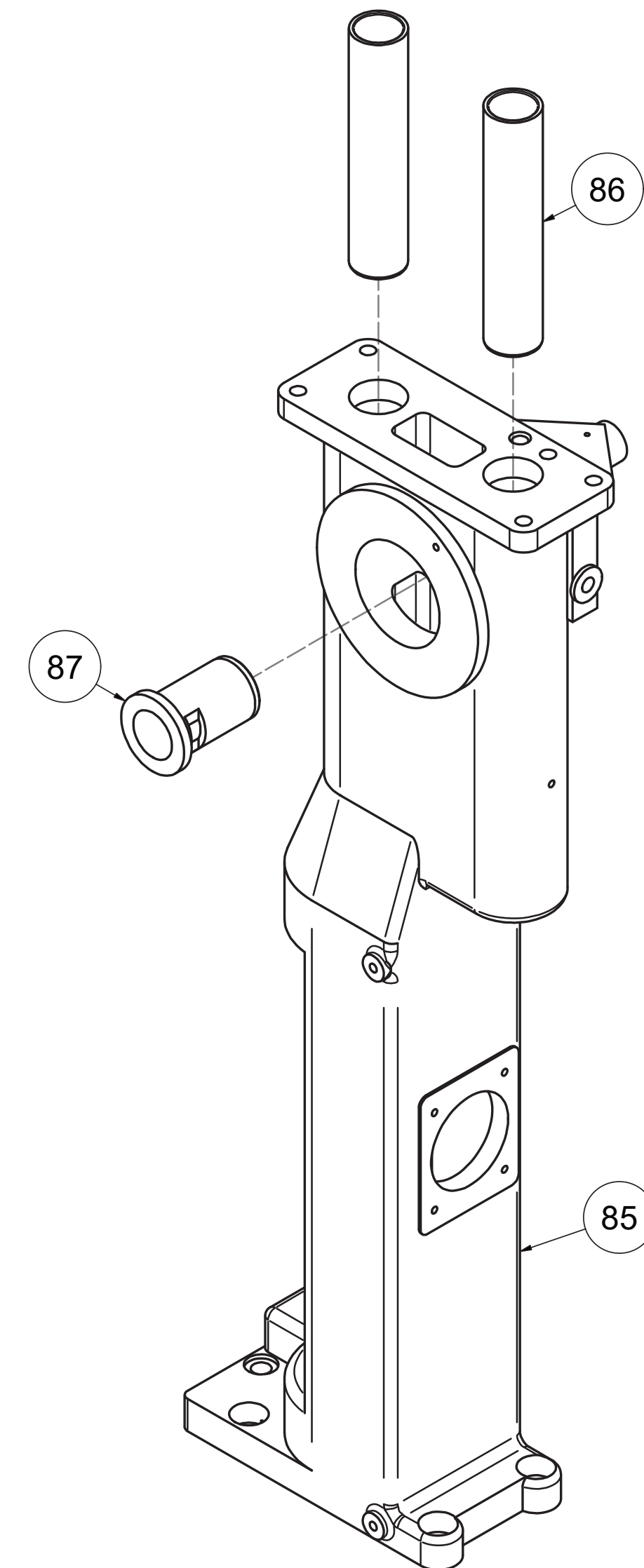
Sub ensamble 318055 Sacadora



Sub ensamble - 313049

Sacadora

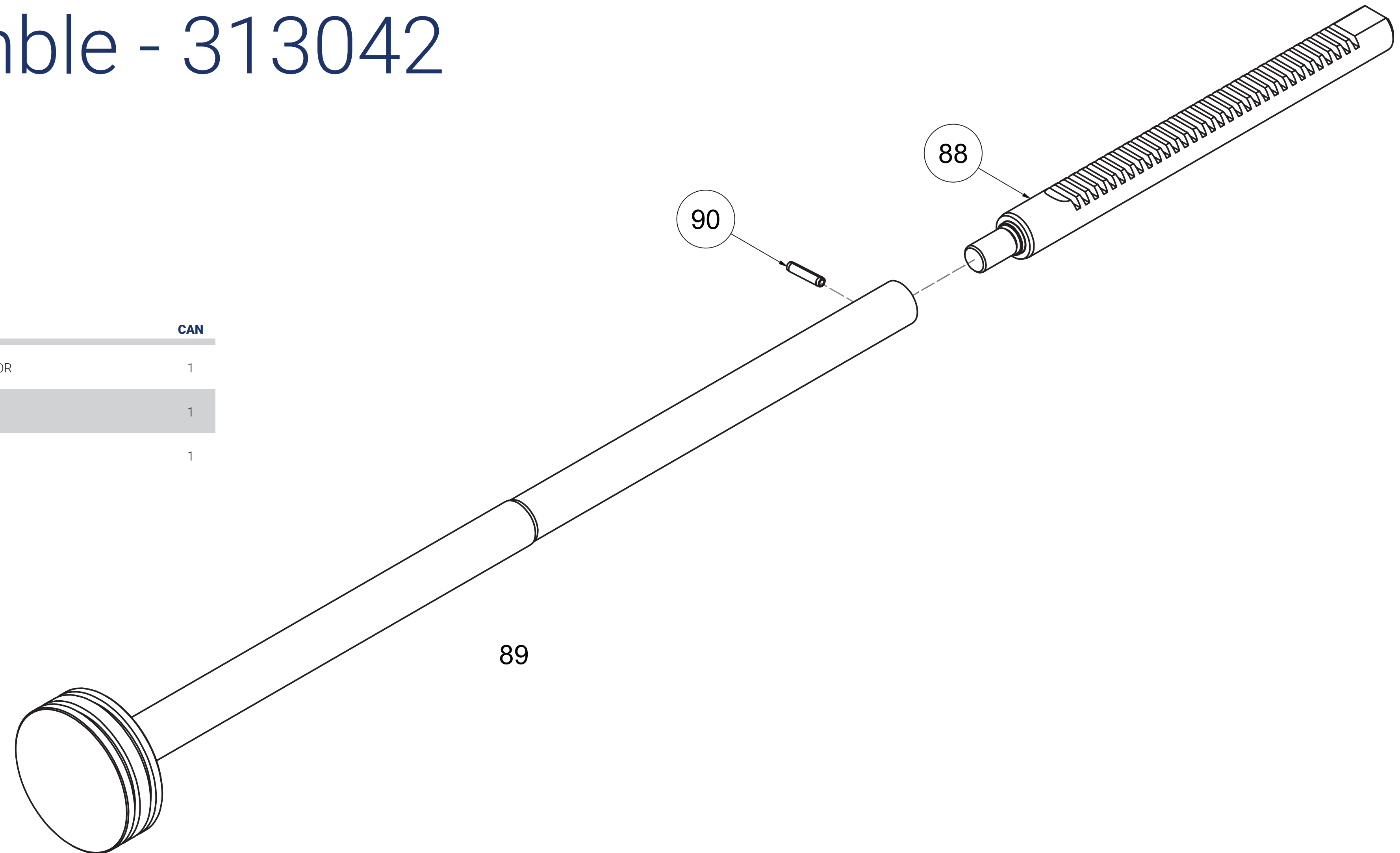
IND	NO. FAMA	NO. SAP	DESCRIPCIÓN	CAN
85	313066	7000023461	SUPPORT BRACKET / SOPORTE	1
86	313063	7000023462	CASQUILLO	2
87	313194	7000019785	CASQUILLO	1



Sub ensamble - 313042

Sacadora

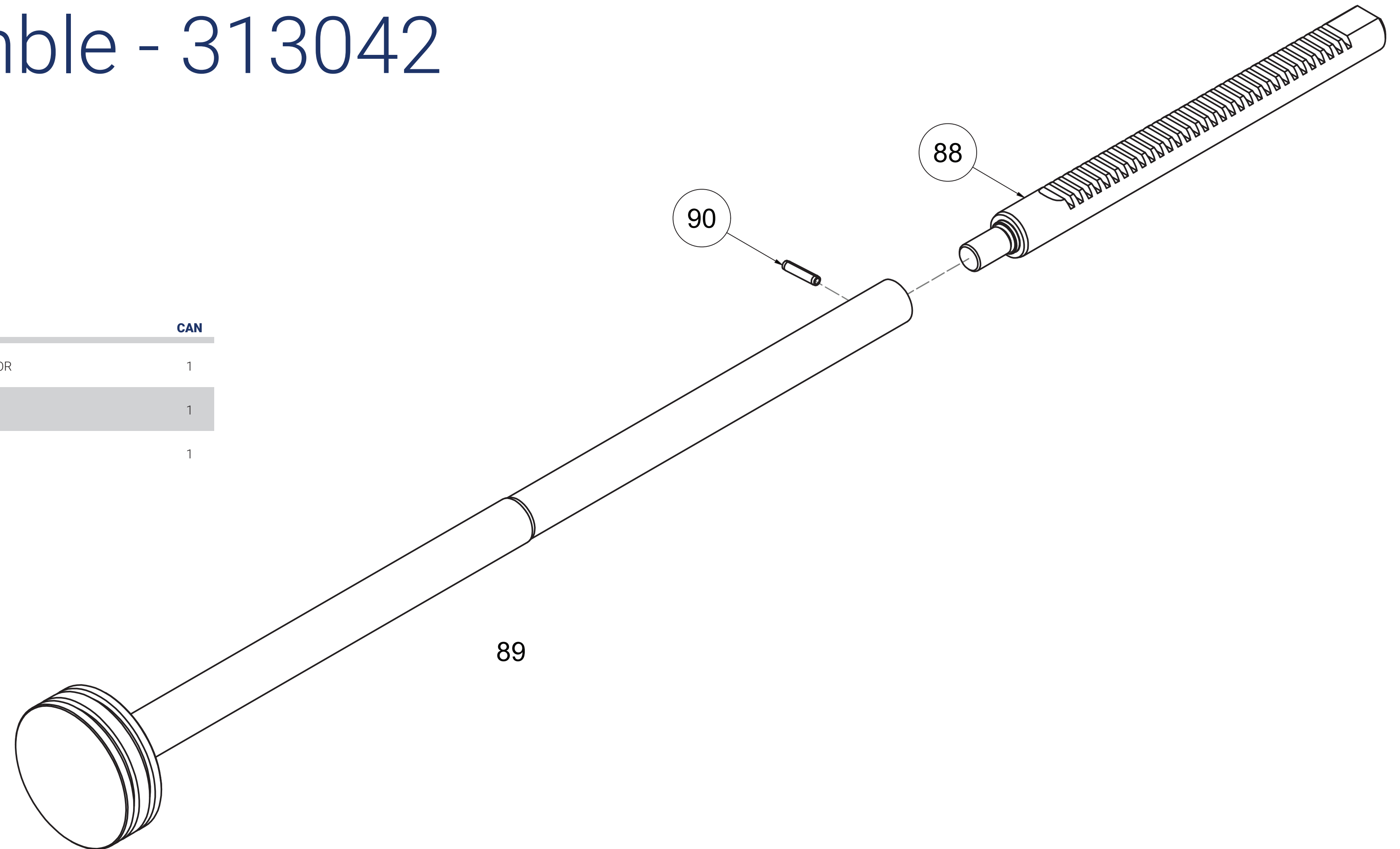
IND	NO. FAMA	NO. SAP	DESCRIPCIÓN	CAN
88	313109	700002419	SCREMALLERA DEL SACADOR	1
89	313191	7000023436	VASTAGO Y EMBOLO	1
90	-	9020063800	ROLLPIN	1



Sub ensamble - 313042

Sacadora

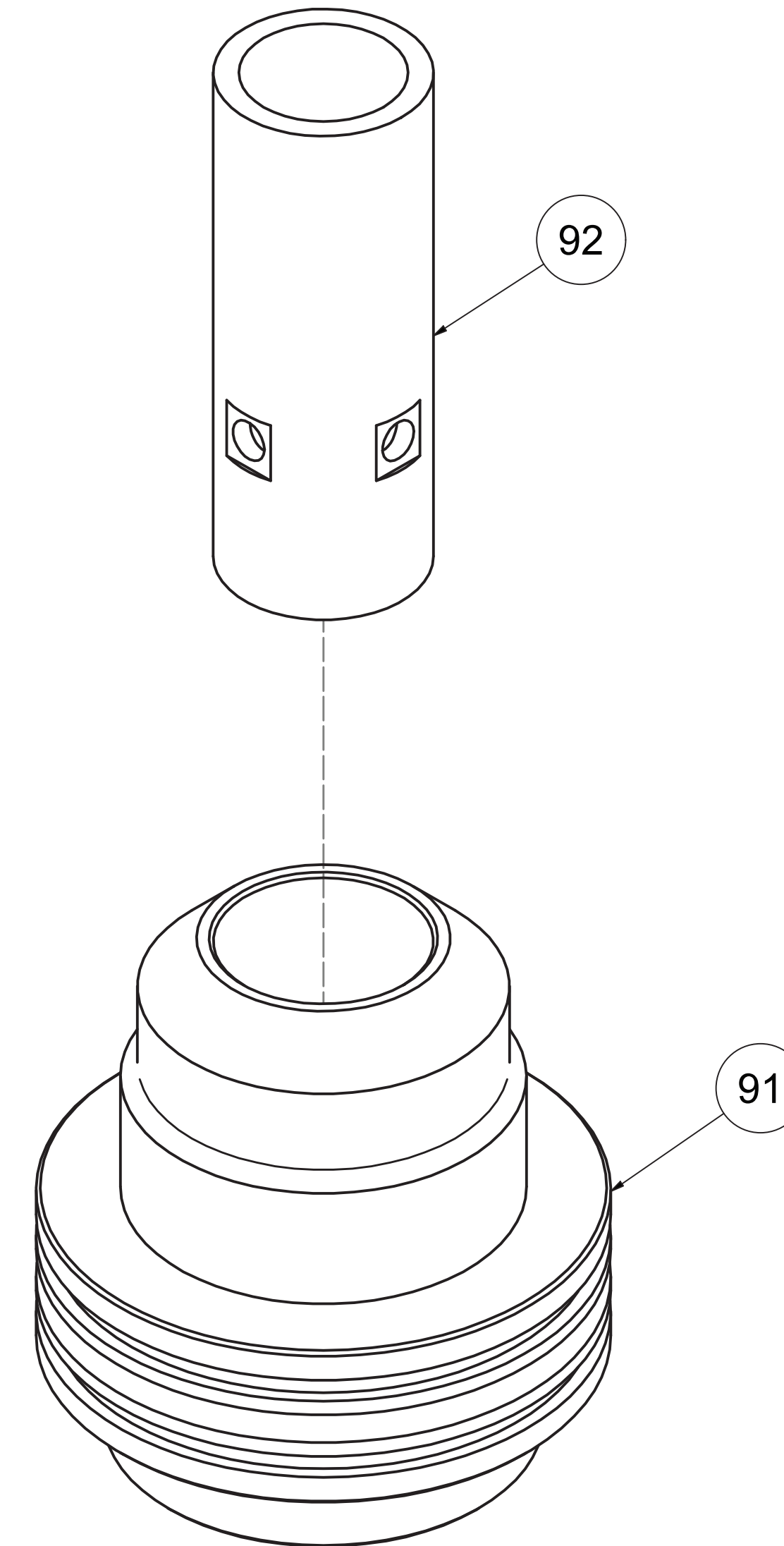
IND	NO. FAMA	NO. SAP	DESCRIPCIÓN	CAN
88	313109	700002419	SCREMALLERA DEL SACADOR	1
89	313191	7000023436	VASTAGO Y EMBOLO	1
90	-	9020063800	ROLLPIN	1



Sub ensamble - 313033

Sacadora

IND	NO. FAMA	NO. SAP	DESCRIPCIÓN	CAN
91	313107	7000023457	TAPA	1
92	313108	7000023456	CASQUILLO DEL CILINDRO DEL SACADOR	1





Mecanismo Antideflector LM

Tipo de Máquina

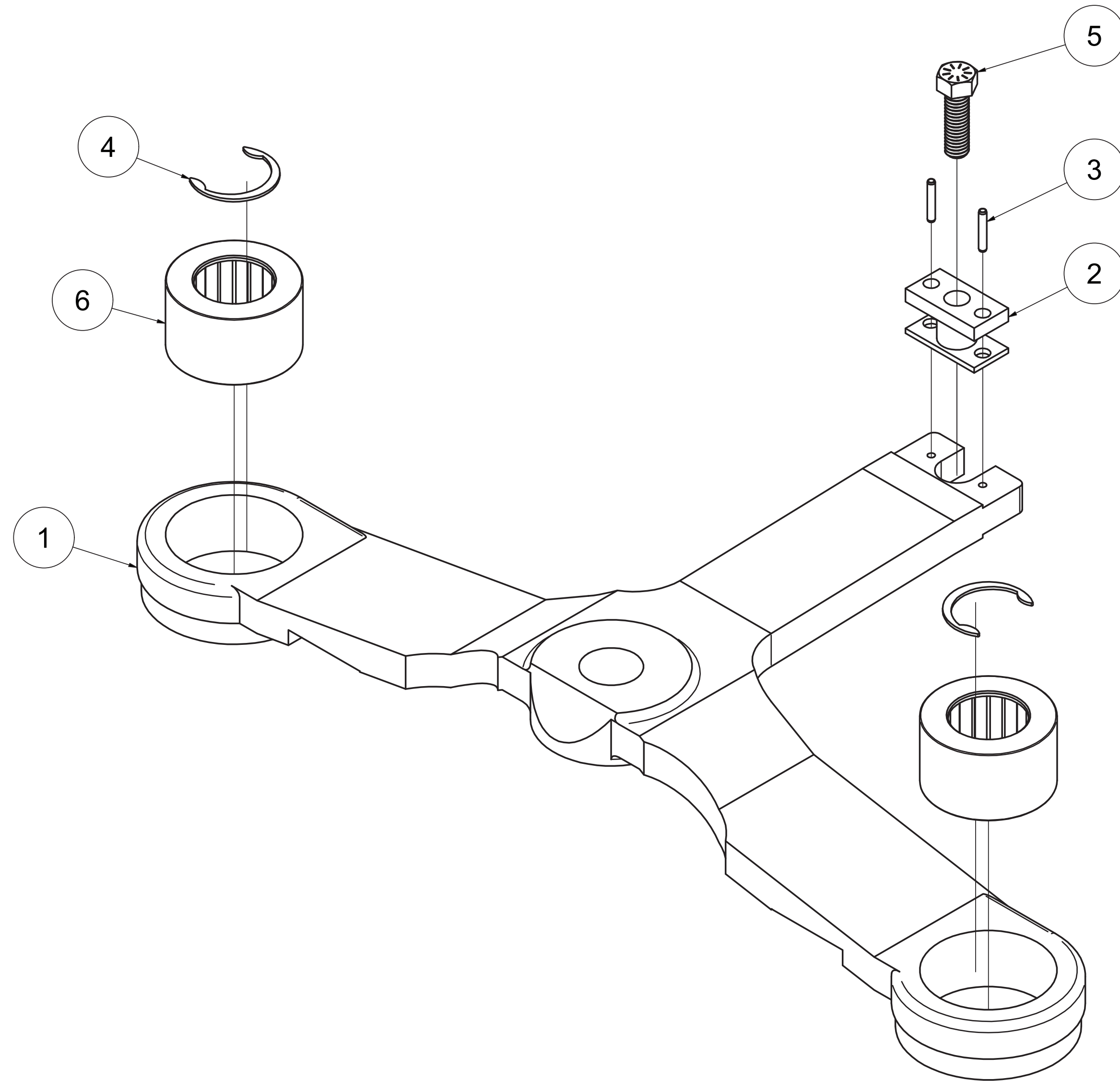
"F" y "SF"

Número FAMA

310580

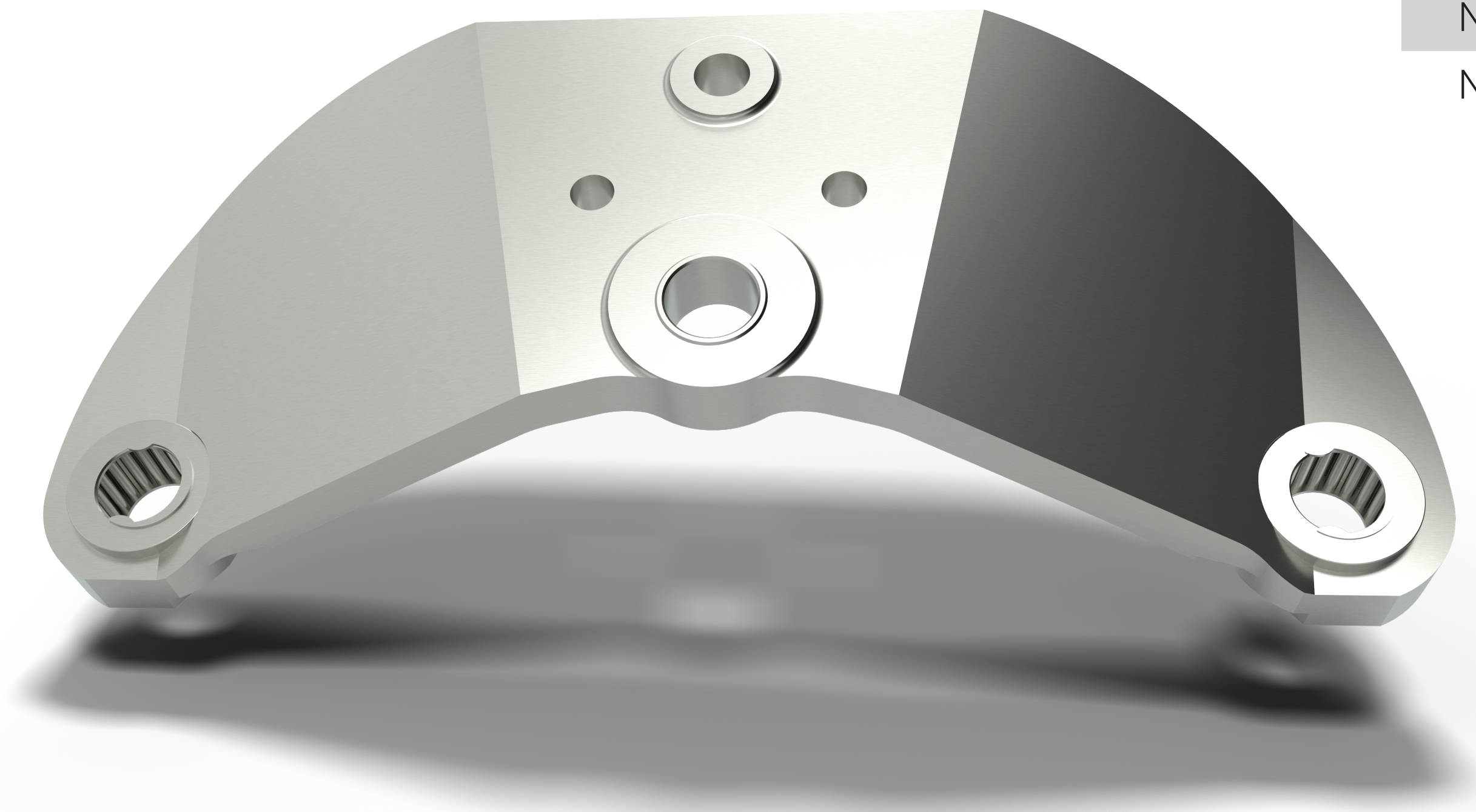
Número SAP

Mecanismo Antideflektor LM



IND	NO. FAMA	NO. SAP	DESCRIPCIÓN	CAN
1	310578	7000023837	SOPORTE BASTIDO	1
2	310579	7000020103	RETENEDOR	1
3	-	9020015586	ROLL PIN	2
4	-	9020025993	ANILLO RETEN	2
5	-	9020064982	TOR. CAB. HEX.	1
6	-	9020066531	RODAMIENTO	2

Mecanismo Antideflektor LB T.C.



Tipo de Máquina

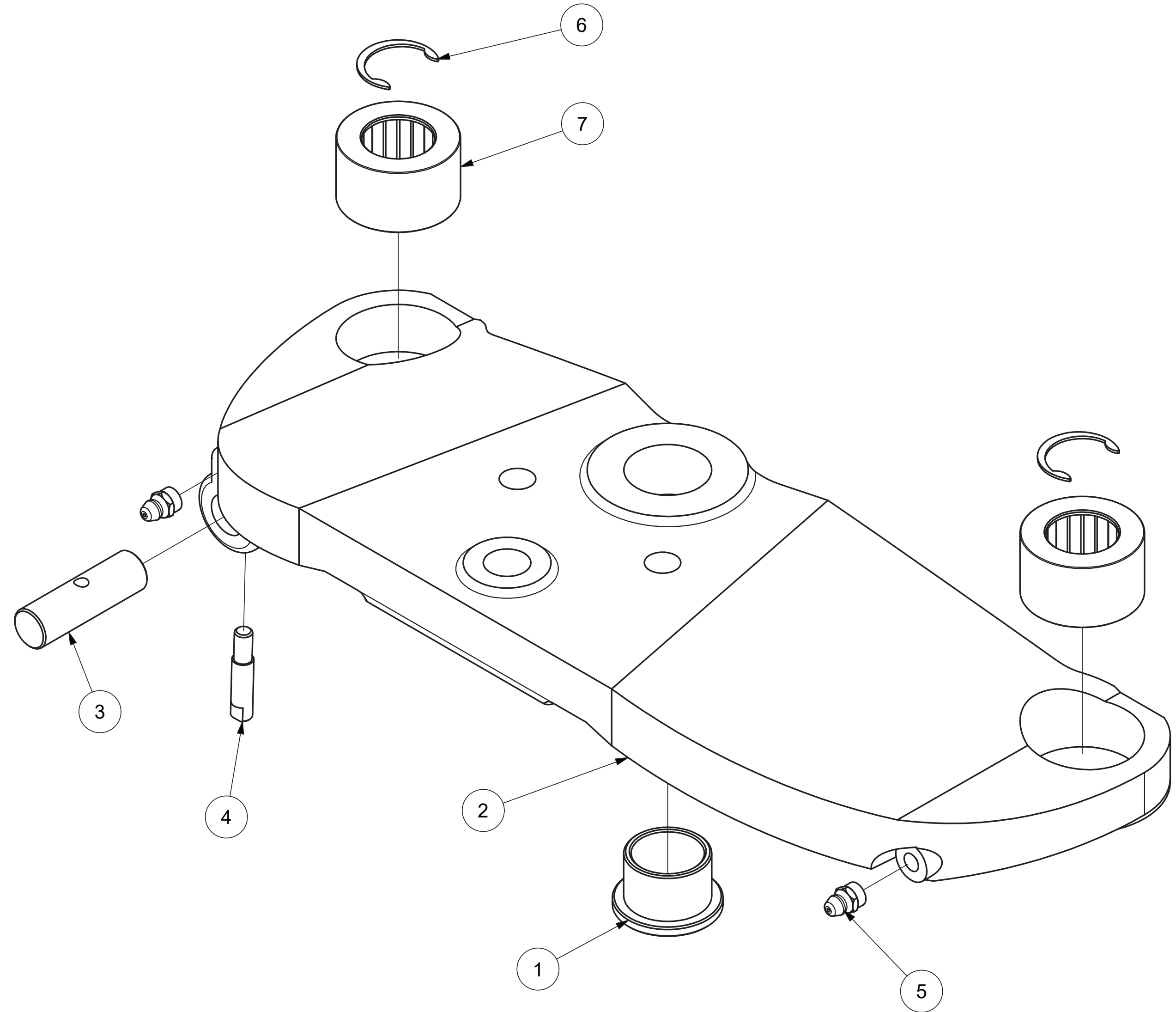
"F" y "SF"

Número FAMA

304325

Número SAP

Mecanismo Antideflector LB T.C.



IND	NO. FAMA	NO. SAP	DESCRIPCIÓN	CAN
1	304301	7000018591	CASQUILLO	1
2	304302	7000003579	SOPORTE ANTIDEFLECTOR	1
3	310224	7000061533	CANDADO	1
4	310226	7000002437	ALDABA MANUAL	1
5	-	9020004670	GRASERA RECTA	2
6	-	9020025993	ANILLO RETENEDOR	2
7	-	9020066531	RODAMINETO	2